

LIVEO[®]

Meble

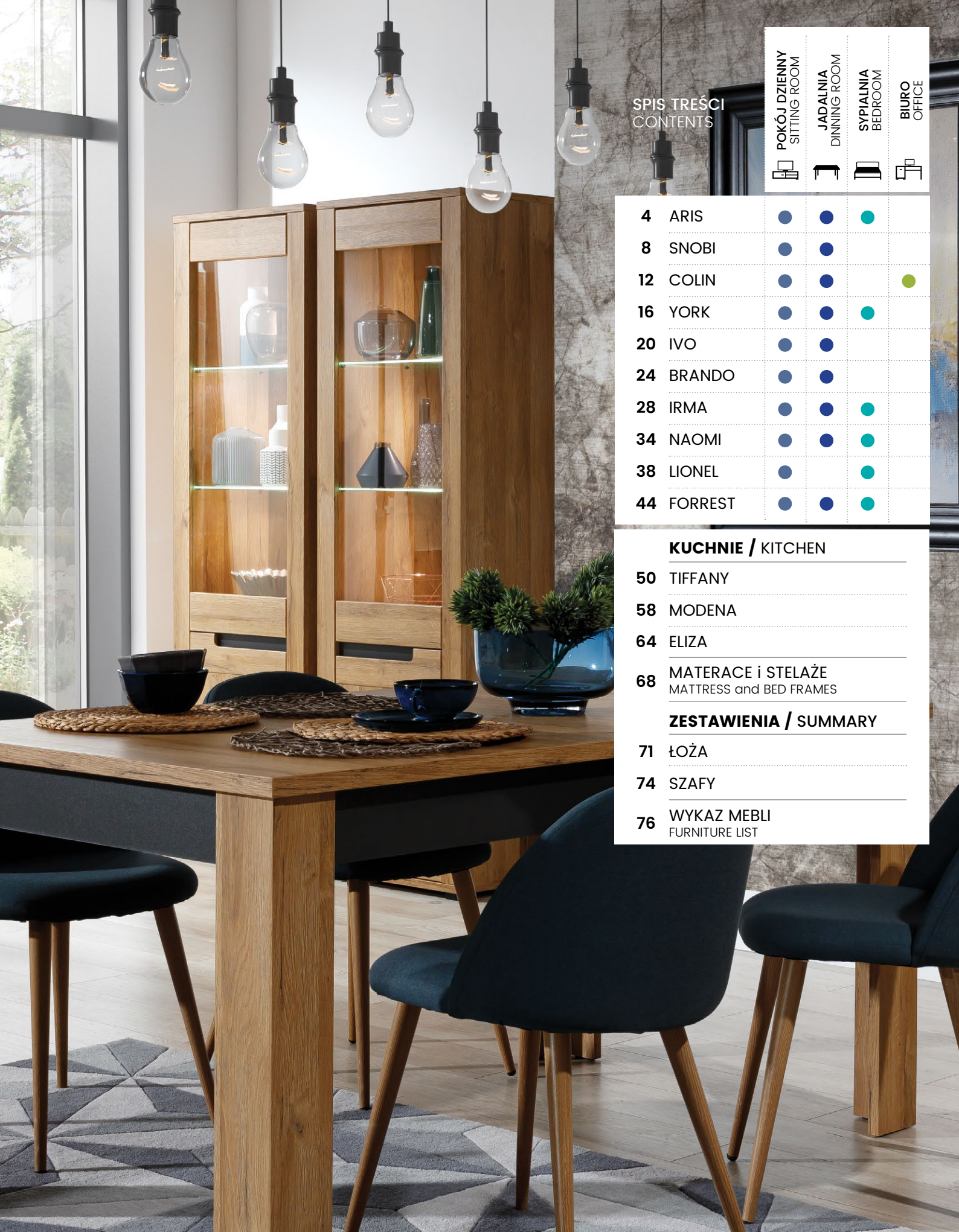


KATALOG 2023
CATALOGUE OF FURNITURE 2023



Prezentowane w katalogu meble produkowane są z wysokiej jakości materiałów i komponentów. Zastosowanie płyty melaminowanej odpornej na ścieranie i zarysowania w połączeniu z nowoczesną technologią produkcji zapewnia trwałą komfort użytkowania.

Furniture presented in the catalogue are manufactured from top quality of fabrics and components. The malamined board that is resistant to scratches and abrasion together with the state-of-the-art manufacturing technique ensure durability and comfort.



SPIS TREŚCI
CONTENTS

POKÓJ DZIENNY SITTING ROOM	JADALNIA DINNING ROOM	SYPIALNIA BEDROOM	BIURO OFFICE

4	ARIS				
8	SNOBI				
12	COLIN				
16	YORK				
20	IVO				
24	BRANDO				
28	IRMA				
34	NAOMI				
38	LIONEL				
44	FORREST				

KUCHNIE / KITCHEN

50 TIFFANY

58 MODENA

64 ELIZA

68 MATERACE i STELAŻE
MATTRESS and BED FRAMES

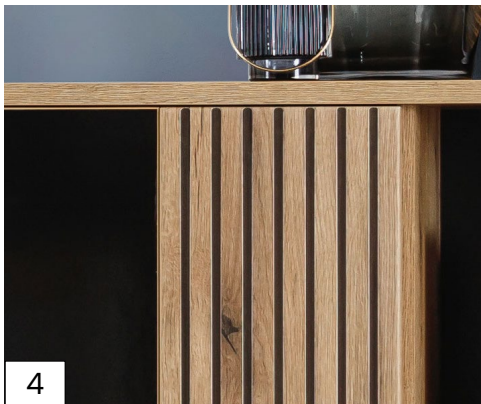
ZESTAWIENIA / SUMMARY

71 ŁOŻA

74 SZAFY

76 WYKAZ MEBLI
FURNITURE LIST

ARIS





Front
 kolor: dąb evoke / czarny - połysk
 Front colour: evoke oak / black - gloss
 Materiał: płyta wiórowa laminowana
 Material: laminated chipboard



Korpus
 kolor: dąb evoke
 Body colour: evoke oak
 Materiał: płyta wiórowa laminowana
 Material: laminated chipboard



System cichego domykania drzwi.
 Door with soft-close system.



Wysokiej jakości prowadnice kulkowe.
 Ball bearing Full-Extension drawer slide.



Hartowane szkło szyb frontowych.
 Fronts with tempered glass



Podświetlenie LED witrzyn (OPCJA).
 Backlight LED for AS14 (as OTPION).



Podświetlenie LED łóża AS14 (OPCJA).
 Backlight LED for AS14 bed (as OTPION).

- Ilość segmentów systemu: 17.
- Korpusy oraz fronty wykonane z połączenia wysokiej jakości płyty laminowanej oraz MDF w kolorze dąb evoke oraz czarny - połysk
- Wysokiej jakości prowadnice kulkowe z pełnym wysuwem w standardzie.
- Hartowane szkło szyb frontowych.
- Podświetlenie 3-kierunkowe LED półek szklanych witrzyn w opcji.
- Podświetlenie LED szafy w opcji.
- Podświetlenie cokołu dolnego łóża AS14 w opcji



ARIS



Wszystkie wymiary w centymetrach.
Meble do samodzielnego montażu.
The measurements are given in cm
Furniture for self-assembly

ARIS



AS 13 - półka
→/↗/↑
148/23,5/22



AS 1 - szafka RTV
→/↗/↑
148/39/53



AS 2 - komoda
→/↗/↑
88,5/39/84



AS 3 - komoda
→/↗/↑
156,5/39/84



AS 4 - komoda
→/↗/↑
124,5/39/106



AS 5 - szafka
→/↗/↑
88,5/39/126



AS 6 - witryna
→/↗/↑
88,5/39/139



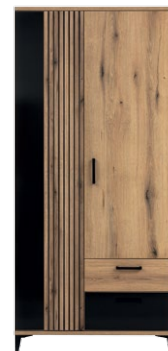
AS 7 - witryna lewa
→/↗/↑
67,5/39/194



AS 8 - witryna prawa
→/↗/↑
67,5/39/194



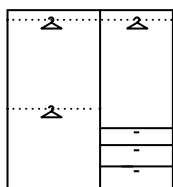
AS 9 - regał L/P
→/↗/↑
67,5/39/194



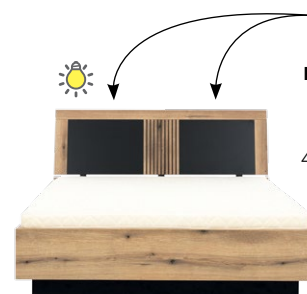
AS 10 - szafa 2D
→/↗/↑
88,5/54,5/194



AS 11 - szafa 4D
→/↗/↑
187,5/54,5/205,5



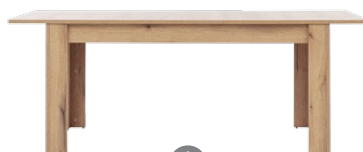
AS 12 - półki do szafy
AS11 (2szt)
→/↗/↑
77,5/48/1,6



AS 14 - łóżko 140-160-180
→/↗/↑
145-165-185/215/102



PZ 1 - Tapicerowany panel zagłowania
140-160-180 (2szt)
→/↗/↑
49,2-59,2-69,2/3/44



ST04 - stół rozkładany
→/↗/↑
160-200/90/76,5



AS 15 - szafka nocna L/P
→/↗/↑
52/39/50



LA03 - ława
→/↗/↑
102/67/49

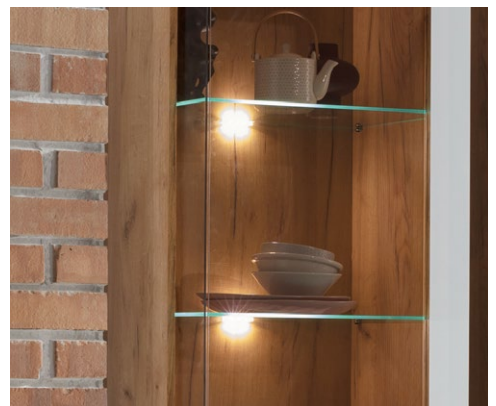


SNObI

SB 12

SB 9

SB 1

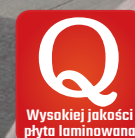




SB 10

SB 14

SB 13



Front
 kolor: dąb craft złoty / biel alpejska –połysk
 Front
 colour: gold craft oak / alpine white – gloss
 Material / Material:
 Płyta wiórowa laminowana / MDF
 Laminated chipboard / MDF

Korpus
 kolor: dąb craft złoty
 Body
 colour: gold craft oak
 Material / Material:
 Płyta wiórowa laminowana
 Laminated chipboard

- Ilość segmentów systemu: 14.
- Korpusy oraz fronty wykonane z połączenia wysokiej jakości płyty laminowanej oraz MDF w kolorze dąb craft złoty oraz biel alpejsja (połysk).
- Hartowane szkło szyb frontowych.
- System cichego domyku drzwi w standardzie.
- Wysokiej jakości prowadnice kulkowe z pełnym wysuwem w standardzie.
- Podświetlenie 3-kierunkowe LED póltek szklanych witrzyn w opcji.



System cichego domyku drzwi.
 Door with soft-close system.



Wysokiej jakości prowadnice kulkowe.
 Ball bearing Full-Extension drawer slide.



Hartowane szkło szyb frontowych.
 Fronts with tempered glass



Podświetlenie LED witrzyn (OPCJA).
 Backlight LED (as OTPION).

SNOBI



Wszystkie wymiary w centymetrach.
Meble do samodzielnego montażu.
The measurements are given in cm
Furniture for self-assembly

SNOBI



SB 12 - półka
→/↗/↑
155,5/23,5/22



SB 1 - szafka RTV
→/↗/↑
155,5/39,5/56,5



SB 2 - komoda
→/↗/↑
85/39,5/90



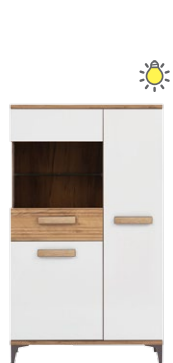
SB 3 - komoda
→/↗/↑
114/39,5/90



SB 4 - komoda
→/↗/↑
155,5/39,5/90



SB 5 - kredens
→/↗/↑
155,5/39,5/90



SB 6 - witryna
→/↗/↑
85/39,5/145



SB 7 - witryna
→/↗/↑
72,5/39,5/197



SB 8 - witryna lewa
→/↗/↑
56,5/39,5/197



SB 9 - witryna prawa
→/↗/↑
56,5/39,5/197



SB 10 - szafka lewa/prawa
→/↗/↑
56,5/39,5/197



SB 11 - szafa
→/↗/↑
85/56/197



SB 13 - ława rozkładana
→/↗/↑
114-144/68/51,5



SB 14 - stół rozkładany
→/↗/↑
112-145-178/90/76



COLIN

CN 6

CN 6





CN 3

CN 17



Front
kolor: biały -połysk
Front
colour: white - gloss
Material / Material:
Płyta wiórowa laminowana
Laminated chipboard

Korpus
kolor: dąb nagano
Body
colour: nagano oak
Material / Material:
Płyta wiórowa laminowana
Laminated chipboard



Hartowane szkło
szyb frontowych.
Fronts with
tempered glass



System cichego
domyku drzwi.
Door with soft-
close system.



Wysokiej jakości
prowadnice kulkowe.
Ball bearing Full-
Extension drawer slide.



Podświetlenie LED
(OPCJA).
Backlight LED
(as OPTION).



Podświetlenie LED
witryn (OPCJA).
Backlight LED
(as OPTION).

- Ilość segmentów systemu: 17.
- Korpusy oraz fronty wykonane wysokiej jakości płyty laminowanej w kolorze dąb nagano oraz biel - połysk.
- Hartowane szkło szyb frontowych.
- System cichego domyku drzwi w standardzie.
- Wysokiej jakości prowadnice kulkowe z pełnym wysuwem w standardzie.
- Podświetlenie led szadek w opcji.
- Podświetlenie 3-kierunkowe LED półek szklanych witryn w opcji.

COLIN



Wszystkie wymiary w centymetrach.
Meble do samodzielnego montażu.
The measurements are given in cm
Furniture for self-assembly

COLIN



CN 1 - szafka RTV
→/↗/↖/↑
153,5/40/54,5



CN 2 - komoda
→/↗/↖/↑
89,5/40/88,5



CN 14 - półka
→/↗/↖/↑
153,5/23,5/22

CN 3 - komoda
→/↗/↖/↑
153,5/40/88,5



CN 4 - komoda
→/↗/↖/↑
89,5/40/108



CN 5 - kredens
→/↗/↖/↑
89,5/40/141



CN 6 - witryna L/P
→/↗/↖/↑
53,5/40/194,5



CN 7 - szafka L/P
→/↗/↖/↑
53,5/40/194,5



CN 8 - szafa
→/↗/↖/↑
89,5/54/194,5



CN 9 - szafka
→/↗/↖/↑
71,5/37/194,5



CN 11
wieszak
→/↗/↖/↑
84/24,5/106



CN 10 - szafka
→/↗/↖/↑
84/37/48,5



CN 13 - lustro
→/↗/↖/↑
53,5/2/79



CN 12 - komoda
→/↗/↖/↑
53,5/37/102



CN 15 - biurko
→/↗/↖/↑
118/60/79



CN 16 - ława rozkładana
→/↗/↖/↑
114-144/68/51,5



CN 17 bez wstawek
Długość: 112cm



CN 17 z 1 wstawką
Długość: 145cm



CN 17 z 2 wstawkami
Długość: 178 cm



CN 17 - stół rozkładany
→/↗/↖/↑
112-145-178/90/76



YORK





Front
kolor: dąb grandson
 Front
 colour: grandson oak
 Materiał / Material:
 Płyta wiórowa laminowana / MDF
 Laminated chipboard / MDF



Korpus
kolor: dąb grandson / grafit
 Body
 colour: grandson oak / graphite
 Materiał / Material:
 Płyta wiórowa laminowana / MDF
 Laminated chipboard / MDF



Hartowane szkło
 szyb frontowych.
 Fronts with
 tempered glass



Wysokiej jakości
 prowadnice kulkowe.
 Ball bearing Full-Extension
 drawer slide.



Podświetlenie LED
 witryn (OPCJA) .
 Backlight LED
 (as OTPION).



Podświetlenie LED
 łóżek oraz szafy (OPCJA) .
 Backlight LED of beds and
 wardrobe (as OTPION).

- Ilość segmentów systemu: 18.
- Korpusy oraz fronty wykonane z połączenia wysokiej jakości płyty laminowanej oraz MDF w kolorze dąb grandson / grafit.
- Wysokiej jakości prowadnice kulkowe z pełnym wysuwem w standardzie.
- Hartowane szkło szyb frontowych.
- Podświetlenie 3-kierunkowe LED półek szklanych witryn w opcji.
- Podświetlenie LED szafy oraz łóżek w opcji.



YORK



Wszystkie wymiary w centymetrach.
Meble do samodzielnego montażu.
The measurements are given in cm
Furniture for self-assembly

YORK

Y 10 - półka
→/×/↑
149/23/24,5



Y 1 - szafka RTV
→/×/↑
149/39,5/50,5



Y 2 - komoda
→/×/↑
91/39,5/85



Y 3 - komoda
→/×/↑
149/39,5/85



Y 4 - kredens
→/×/↑
91/39,5/147



Y 5 - witryna L/P
→/×/↑
58/39,5/193,5



Y 6 - szafka L/P
→/×/↑
58/39,5/193,5



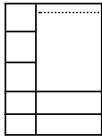
Y 7 - szafa
→/×/↑
91/54/193,5



układ szafy



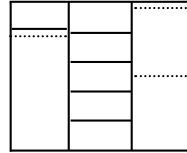
Y 8 - szafa
→/×/↑
149/54/193,5



układ szafy



Y 9 - szafa
→/×/↑
234/62/210



układ szafy



Y 11 - szafka L/P
→/×/↑
58/37/193,5



Y 13 - wieszak
→/×/↑
77/24,5/101,5



Y 12 - szafka
→/×/↑
77/37/43,5



Y 14 - ława rozkładana
→/×/↑
114-144/68/51,5



Y 15 - stół rozkładany
→/×/↑
160-200/90/76

łóże Bolero S.P. oraz Y18 S.P. z pojemnikiem oraz stelażem metalowym. Bez materaca
Bed Bolero S.P. and Y18 S.P. with storage compartment and metal frame. Without mattress.

Materace oraz stelaże -str 68
Mattress and bedsteads -page 68



Y 16 - szafka nocna
-lewa
→/×/↑
58/39,5/50,5



Y 17 - szafka nocna
-prawa
→/×/↑
58/39,5/50,5



Y 18 S.P.
-łóże
140/160/180

Y 18 - łóże 140/160/180
→/×/↑
150-170-190/220/100



Bolero
S.P.-łóże
140/160/180



Bolero -łóże 140/160/180
→/×/↑
162-182-202/237/115



IVO



IV 4

IV 8

IV 11

IV 1



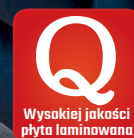
20





IV 12

IV 5



Front
kolor: dąb april
 Front
 colour: april oak
 Materiał / Material:
 Płyta wiórowa laminowana / MDF
 Laminated chipboard / MDF



Korpus
kolor: dąb april
 Body
 colour: april oak
 Materiał / Material:
 Płyta wiórowa laminowana
 Laminated chipboard



Hartowane szkło
 szyb frontowych.
 Fronts with
 tempered glass



Wysokiej jakości
 prowadnice kulkowe.
 Ball bearing Full-Extension
 drawer slide.



System cichego
 domyku drzwi.
 Door with soft-close
 system.



Podświetlenie LED
 witryn w standardzie.
 Backlight LED as
 an standard.

- Ilość segmentów systemu: 13.
- Korpusy wykonane z wysokiej jakości płyty laminowanej w kolorze dąb april.
- Fronty wykonane z płyty MDF, pokryte folią PCV w kolorze dąb april.
- Podświetlenie 3-kierunkowe LED półek szklanych witryn w standardzie.
- Wysokiej jakości prowadnice kulkowe z pełnym wysuwem w standardzie.
- System cichego domyku drzwi w standardzie.
- Stylowe nogi oraz uchwyty wykonane z metalu.
- Hartowane szkło szyb frontowych.

IVO



Wszystkie wymiary w centymetrach.
Meble do samodzielnego montażu.
The measurements are given in cm
Furniture for self-assembly

IVO

IV 10 - półka
→/↗/↑
90/23/22



IV 11 - półka
→/↗/↑
150,5/23/22



IV 1 - szafka RTV
→/↗/↑
150,5/40/54



IV 2 - komoda
→/↗/↑
90/40/84,5



IV 3 - komoda
→/↗/↑
150,5/40/84,5



IV 4 - kredens
→/↗/↑
150,5/40/84,5



IV 5 - kredens
→/↗/↑
90/40/130



IV 6 - witryna lewa
→/↗/↑
58/40/194



IV 7 - witryna prawa
→/↗/↑
58/40/194



układ szafki

IV 8 - regał zamknięty L/P
→/↗/↑
58/40/194



układ szafy

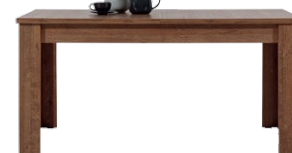
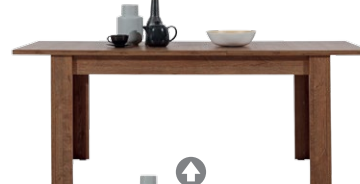
IV 9 - szafa 2D
→/↗/↑
90/53,5/194

Długość ławy po rozłożeniu: 144 cm



IV 12 - ława rozkładana
→/↗/↑
114-144/68/51,5

Długość stołu po rozłożeniu: 200 cm



IV 13 - stół rozkładany
→/↗/↑
160-200/90/76,5

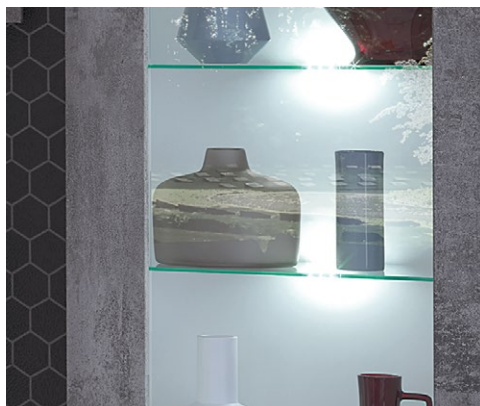


IV 9

IV 2

IV 3

BRANDO





B 4



B 8



B 1



B 5



Front
kolor: biały - połysk
Front
colour: white gloss
Materiał / Material:
Płyta MDF
MDF board



Korpus
kolor: biały / beton
Body
colour: white / concrete
Materiał / Material:
Płyta wiórowa laminowana / MDF
Laminated chipboard / MDF

- Ilość segmentów systemu: 10.
- Korpusy wykonane z połączenia wysokiej jakości płyty laminowanej oraz MDF w kolorze biały / beton.
- Fronty wykonane z płyty MDF, pokryte folią PCV w kolorze białym.
- Hartowane szkło szyb frontowych.
- Podświetlenie 3-kierunkowe LED półek szklanych witryn w standardzie.
- Wysokiej jakości prowadnice kulkowe z pełnym wysuwem w standardzie.
- System cichego domyku drzwi w standardzie



Hartowane szkło
szyb frontowych.
Fronts with
tempered glass



Podświetlenie LED
witryn w standardzie.
Backlight LED as
an standard.



System cichego
domyku drzwi.
Door with soft-close
system.



Wysokiej jakości
prowadnice kulkowe.
Ball bearing
Full-Extension
drawer slide.

BRANDO





Wszystkie wymiary w centymetrach.
Meble do samodzielnego montażu.
The measurements are given in cm
Furniture for self-assembly



B 8 - półka
→ / × / ↑
151 / 23 / 22



B 1 - szafka RTV
→ / × / ↑
151 / 45 / 50



B 2 - komoda
→ / × / ↑
107 / 40 / 84



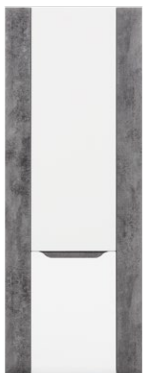
B 3 - komoda
→ / × / ↑
151 / 40 / 84



B 4 - kredens
→ / × / ↑
107 / 40 / 132,5



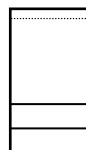
B 5 - witryna L/P
→ / × / ↑
71,5 / 40 / 192



B 6 - regał L/P
→ / × / ↑
71,5 / 40 / 192



B 7 - szafa 2D
→ / × / ↑
107 / 55 / 192



układ szafy



B 9 - ława
→ / × / ↑
102 / 67 / 49



B 10 - stół rozkładany
→ / × / ↑
160-200 / 90 / 76,5



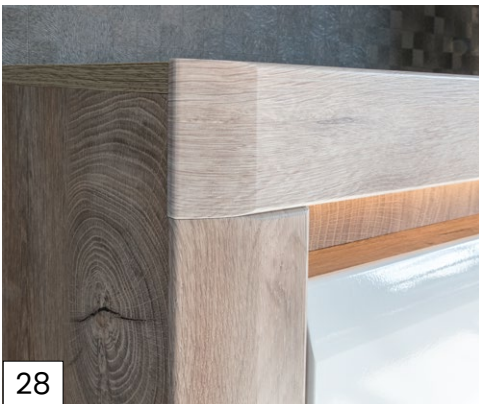
Długość stołu po
rozłożeniu: 200 cm

IRMA



ST02

IM 4





Front
kolor: biały - połysk
 Front
 colour: white gloss
 Materiał / Material:
 Płyta MDF / MDF board



Korpus - kolor: dąb
 Body colour: oak
 Materiał / Material:
 Płyta wiórowa laminowana / MDF
 Laminated chipboard / MDF



Wstawka:
kolor: dąb
 Insert:
 colour: oak



Front
kolor: biały - połysk
 Front
 colour: white gloss
 Materiał / Material:
 Płyta MDF / MDF board



Korpus - kolor: biały
 Body colour: white
 Materiał / Material:
 Płyta wiórowa laminowana / MDF
 Laminated chipboard / MDF



Wstawka :
kolor: biały / dąb maggia
(dwie wstawki w komplecie)
 Insert:
 colour: white / maggia oak
 (two insert colours included)

- Ilość segmentów systemu: 18.
- Korpusy oraz fronty wykonane z połączenia wysokiej jakości płyty laminowanej oraz MDF w dwóch wariantach kolorystycznych: biały/biały (z wstawką białą/dąb maggia) oraz dąb/biały (wstawka w kolorze dąb)
- Podświetlenie LED wieńców górnych szafek w standardzie.
- Podświetlenie LED witryn w standardzie.
- Hartowane szkło szyb frontowych.
- System cichego domykania drzwi w standardzie
- Wysokiej jakości prowadnice kulkowe z pełnym wysuwem w standardzie.



Hartowane szkło
szyb frontowych.
 Fronts with
 tempered glass



System cichego
domykania drzwi.
 Door with soft-close
 system.



Wysokiej jakości
prowadnice kulkowe.
 Ball bearing Full-Extension
 drawer slide.



Podświetlenie LED wieńca
górnego w standardzie.
 Top panel with LED
 backlight as an standard.



Podświetlenie LED
witryn w standardzie.
 Backlight LED as an
 standard.



Podświetlenie LED
wieńca górnego w opcji.
 Top panel with LED
 backlight as an option.

IRMA



Wszystkie wymiary w centymetrach.
Meble do samodzielnego montażu.
The measurements are given in cm
Furniture for self-assembly



IM 1 - szafka RTV
→ / ↗ / ↑
115 / 44,5 / 48



IM 2 - szafka RTV
→ / ↗ / ↑
152 / 44,5 / 48



IM 6 - witrażna lewa
→ / ↗ / ↑
60 / 39 / 195,5

IM 7 - witrażna prawa
→ / ↗ / ↑
60 / 39 / 195,5

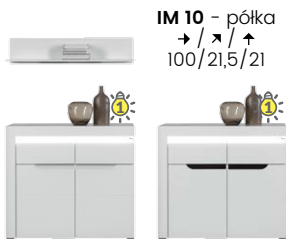


IM 8 - regał zamknięty lewy
→ / ↗ / ↑
60 / 39 / 195,5

IM 9 - szafa 2D
→ / ↗ / ↑
100 / 54,5 / 195,5



IRMA



IM 10 - półka
→/↗/↖/↑
100/21,5/21

IM 3 - komoda
→/↗/↖/↑
100/39/89



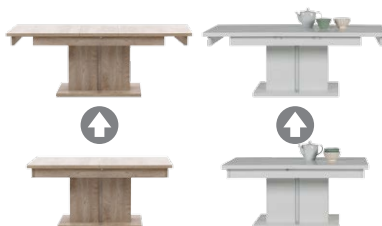
IM 11 - półka
→/↗/↖/↑
152/21,5/21

IM 4 - komoda
→/↗/↖/↑
152/39/89



IM 5 - kredens
→/↗/↖/↑
100/39/134,5

Długość ławy po rozłożeniu: 144 cm



LA01 - ława rozkładana
→/↗/↖/↑
114-144/68/52

Długość stołu po rozłożeniu: 200 cm



ST02 - stół rozkładany
→/↗/↖/↑
160-200/90/76,5

IRMA





IRMA



IM 14 - szafa 3D
→/↗/↖

164/54,5/205,5



IM 15 - szafa przesuwna
→/↗/↖

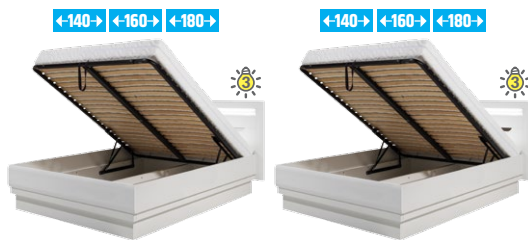
235/62/210

Materace oraz stelaże - str 68
Mattress and bedsteads - page 68



IM 16/140-160-180 - łóże 140-160-180
→/↗/↖

161,5-181,5-201,5/205,5/101,5



IM 16/140-160-180 S.P. - łóże 140-160-180
→/↗/↖

161,5-181,5-201,5/205,5/101,5

łóże z pojemnikiem oraz stelażem metalowym. Bez materaca
Bed with storage compartment and metal frame. Without mattress.



IM 17 - szafka
nocna lewa
→/↗/↖

54/40/48

IM 18 - szafka
nocna prawa
→/↗/↖

54/40/48

NAOMI

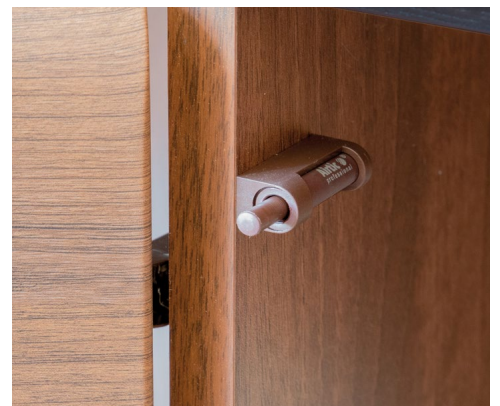
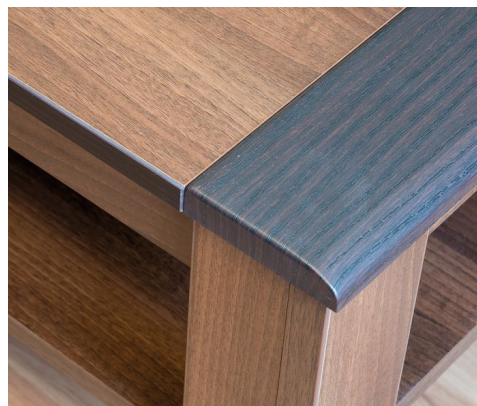
NA 6



NA 5



NA 2





Front
kolor: orzech/wenge
 Front
 colour: walnut / wenge
 Materiał / Material:
 Płyta MDF
 MDF board



Korpus
kolor: orzech
 Body
 colour: walnut
 Materiał / Material:
 Płyta wiórowa laminowana / MDF
 Laminated chipboard / MDF



System cichego domyku drzwi w komplecie.
 Door soft-close system included.



System cichego domyku szuflad w opcji.
 Drawers soft-close system in option.



Podświetlenie LED witryn w opcji.
 LED backlight in option.

- ilość segmentów systemu: 13
- korpusy wykonane z wysokiej jakości płyty laminowanej w kolorze orzech.
- Zaoblone fronty wykonane z płyty MDF, pokryte folią PCV w kolorze orzech/wenge.
- Wygodne uchwyty wykonane z metalu.
- Drewniane nóżki z chromowaną wstawką.
- System cichego domyku szafek w standardzie.
- Podświetlenie LED półek szklanych w opcji
- System cichego domyku szuflad w opcji

NAOMI



Wszystkie wymiary w centymetrach.
Meble do samodzielnego montażu.
The measurements are given in cm
Furniture for self-assembly

NAOMI

NA 10 - lustro
→/↗/↖/↑
108/1,8/74



NA 9 - półka
→/↗/↖/↑
153,5/23/21



NA 1 - szafka RTV
→/↗/↖/↑
159,5/49,5/40



NA 2 - komoda
→/↗/↖/↑
108/39,5/84,5



NA 3 - komoda
→/↗/↖/↑
153,5/39,5/84,5



NA 4 - kredens
→/↗/↖/↑
159,5/39,5/96



NA 5 - szafka L/P
→/↗/↖/↑
60/41,5/194



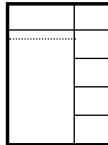
NA 6 - witryna L/P
→/↗/↖/↑
60/41,5/194



NA 7 - szafa 2D
→/↗/↖/↑
90/56,5/194



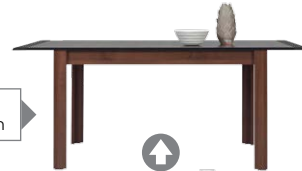
NA 8 - szafa 3D
→/↗/↖/↑
159,5/56,5/204



układ szafy



NA 11 - ława
→/↗/↖/↑
107/67/45



Długość stołu po rozłożeniu: 185 cm



NA 12 - stół rozkładany
→/↗/↖/↑
135-185/82/76,5



NA 14 - szafka nocna
→/↗/↖/↑
56/39,5/44

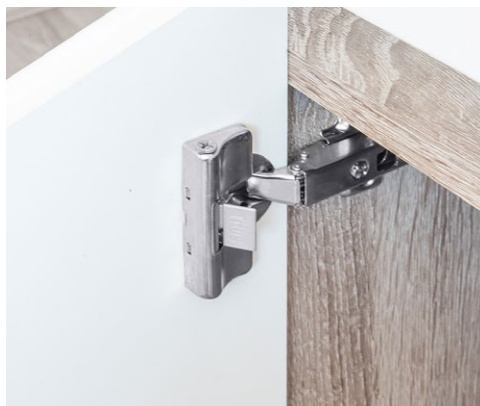


LIONEL

LI7



Wysokiej jakości
plyta laminowana





Front
kolor: biały połysk
 Front
 colour: white gloss
 Material / Material:
 Płyta MDF
 MDF board



Korpus
kolor: dąb sonoma truflowy
 Body
 colour: truffle sonoma oak
 Material / Material:
 Płyta wiórowa laminowana
 Laminated chipboard



System cichego domytku drzwi (na zawias) w standardzie.
 Door soft-close system (on hinge) included.



Prowadnice szuflad z systemem hamowania i samodocięgu w standardzie.
 Drawer runner with breaks and selfclose included.



Podświetlenie LED witryn w opcji.
 LED backlight in option.



Podświetlenie LED szaf w opcji.
 LED backlight in option.

- Ilość segmentów systemu: 16
- Fronty wykonane z płyty MDF oklejonej folią PCV w kolorze biały połysk z podfrezowaniami tworzącymi wygodne uchwyty
- Korpusy wykonane z wysokiej jakości płyty wiórowej laminowanej odpornej na zabrudzenia oraz zarysowania w kolorze dąb sonoma truflowy
- Prowadnice szuflad ze zintegrowanym systemem hamowania i samodocięgu w standardzie
- System cichego domytku drzwi (w zawiasie) w standardzie
- Podświetlenie LED kredensu LI 4, witryn LI 5, LI 6 oraz LI 7 w opcji
- Oświetlenie LED szafy LI 9 oraz LI 10 w opcji

LIONEL





LIONEL



Wszystkie wymiary w centymetrach.
Meble do samodzielnego montażu.
The measurements are given in cm
Furniture for self-assembly

LIONEL



LI 1 - szafka RTV
→/↗/↑
150/47/43



LI 2 - komoda
→/↗/↑
90/40,5/85



LI 3 - komoda
→/↗/↑
150/40,5/85



LI 11 - półka
→/↗/↑
150/22/22

LI 4 - kredens
→/↗/↑
150/40,5/85



LI 5 - witryna
→/↗/↑
84,5/40,5/139



LI 6 - witryna L/P
→/↗/↑
56/40,5/193



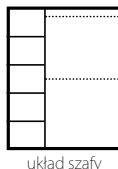
LI 7 - witryna
→/↗/↑
80/40,5/193



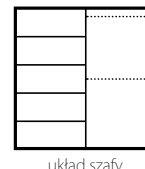
LI 8 - szafa 2D
→/↗/↑
90/56/193



LI 9 - szafa 3D
→/↗/↑
161,5/56/201



LI 10 - szafa 4D
→/↗/↑
198,5/56/201



LI 16 - ława
→/↗/↑
110/63/43



LI 13 - szafka nocna
→/↗/↑
55/40,5/44



LI 14
-szafka nocna
wisząca - lewa
→/↗/↑
50/40,5/71



LI 12/140-160-180
-łóżko 140-160-180
→/↗/↑
146-166-186/206/94



LI 15
-szafka nocna
wisząca - prawa
→/↗/↑
50/40,5/71



LI 12/140-160-180 S.P.
-łóżko 140-160-180
→/↗/↑
146-166-186/206/94

łóżko bez materaca i stelaża.
Pojemnik na pościel w opcji.
Bed with storage compartment
and metal frame. Without mattress

łóżko z pojemnikiem oraz stelażem
metalowym. Bez materaca
Bed with storage compartment
and metal frame. Without mattress.

Materace oraz stelaże -str 68
Mattress and bedsteads -page 68



FORREST





FR 8

FR 8

FR 15

FR 5



Front
kolor: orzech ciemny
 Front
 colour: dark walnut
 Materiał / Material:
 Płyta wiórowa laminowana
 Laminated chipboard



Korpus
kolor: orzech ciemny/dąb milano
 Body
 colour: dark walnut / milano oak
 Materiał / Material:
 Płyta wiórowa laminowana / MDF
 Laminated chipboard / MDF



Podświetlenie LED
 witryn w opcji.
 LED backlight
 in option.

- Ilość segmentów systemu: 19
- Korpusy wykonane z wysokiej jakości pogrubianej płyty laminowanej w kolorze orzech ciemny/dąb milano o wysokiej trwałości powierzchni, odporna na zarysowania, zabrudzenia i działanie czynników zewnętrznych. Fronty wykonane z płyty laminowanej o grubości 18 mm w kolorze orzech ciemny
- Boki korpusów wykończone odpornym na uszkodzenia obrzeżem PCV
- Metalowe uchwyty zapewniają trwałość i wygodę użytkowania.
- Półokrągłe boki.
- Podświetlenie LED do szklanych półek kredensu FR 7, witryny FR 8, szafki wiszącej FR 16 oraz witryny wiszącej FR 17 w opcji.

FORREST



FORREST



FORREST



Wszystkie wymiary w centymetrach.
Meble do samodzielnego montażu.
The measurements are given in cm
Furniture for self-assembly

FORREST

FR 17 - witryna wisząca
→ / ↗ / ↑
98,4 / 29,5 / 80



FR 15 - półka
→ / ↗ / ↑
144,4 / 26,2 / 20



FR 16 - szafka wisząca
→ / ↗ / ↑
144,4 / 27,5 / 52,5



FR 14 - półka
→ / ↗ / ↑
98,4 / 26,2 / 20



FR 1 - szafka RTV
→ / ↗ / ↑
190,3 / 47 / 38,2

FR 3 - nadstawka RTV L/P
→ / ↗ / ↑
144,4 / 37,3 / 53,2



FR 2 - szafka RTV
→ / ↗ / ↑
144,4 / 47,5 / 55,2



FR 4 - szafka
→ / ↗ / ↑
98,4 / 41,5 / 89,8



FR 5 - szafka
→ / ↗ / ↑
144,4 / 41,5 / 89,8



FR 6 - szafka
→ / ↗ / ↑
98,4 / 41,5 / 104,6



FR 7 - kredens
→ / ↗ / ↑
144,4 / 41,5 / 104,6



FR 8 - witryna L/P
→ / ↗ / ↑
55 / 41,5 / 200,4



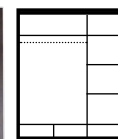
FR 9 - szafa 2D
→ / ↗ / ↑
98,4 / 57,5 / 200,4



układ szafy



FR 10 - szafa 3D
→ / ↗ / ↑
159,7 / 57,5 / 200,4



układ szafy



FR 11 - ława
→ / ↗ / ↑
115,4 / 67,4 / 50



FR 12 - stół rozkładany
→ / ↗ / ↑
160,4 - 200,4 / 90,4 / 76,5



Długość stołu po rozłożeniu: 200,4 cm



FR 18 - szafka nocna
→ / ↗ / ↑
52,4 / 41,5 / 50,7



FR 19/160-180 - łóże 160-180
→ / ↗ / ↑
172,6 - 192,6 / 212,7 / 90

Materace oraz stelaże - str 68
Mattress and bedsteads - page 68



łóże GLAMOUR

TIFFANY



TIFFANY to kuchnia modułowa składająca się z 27 typów szafek pozwalających na skomponowanie zestawów dopasowanych do indywidualnych potrzeb. Korpusy w kolorze białym wykonane z wysokiej jakości płyty laminowanej o grubości 16 mm. Fronty wykonane z płyty MDF w dwóch wariantach kolorystycznych: biały połysk oraz szary połysk. Cokół dolny dostępny w kolorze białym oraz dąb craft złoty.

- Szufłady metalbox z systemem cichego domyku.
- Zawiasy drzwi z systemem cichego domyku.
- Siłowniki gazowe w komplecie.
- Wygodne uchwyty wykonane z metalu.
- Nóżki szafek z regulacją wysokości.
- Zawieszki szafek górnych regulowane w trzech płaszczyznach.



50 Siłowniki gazowe w standardzie



*Cichy domyk jest zastosowany tylko w jednym zawiasie drzwi. Szafki T6/G50O, T7/G60O, T9/G60W, T10/G80W, T12/G60NW oraz T26/D90NW nie posiadają zawiasu z systemem cichego domyku.

Zawiasy z systemem cichego domyku*



Uchwyty wykonane z metalu



Szuflady metalbox z cichym domykiem



Fronty MDF w kolorze biały połysk



Nóżki szafek z regulacją wysokości

TIFFANY



ZESTAW
T35/180
180cm
NA ZDJĘCIACH





ZESTAW
T35/200
200cm
NA ZDJĘCIACH



TIFFANY



ZESTAW
T35/220
220cm
NA ZDJĘCIACH



TIFFANY



ZESTAW
T35/240
240cm
NA ZDJĘCIACH



TIFFANY



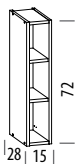
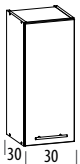
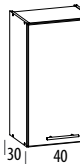
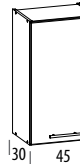

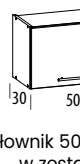
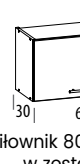

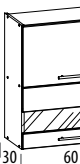
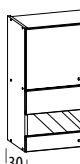


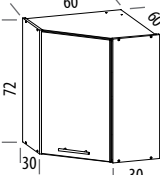
T35/260
TIFFANY
260cm
NA ZDJĘCIACH



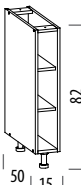

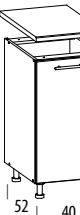

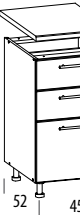
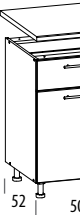


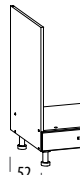
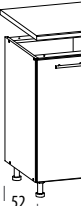
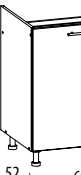

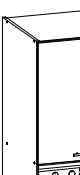
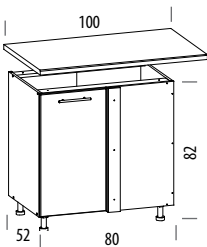
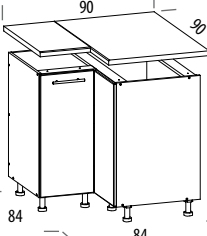

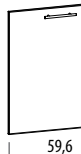

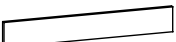
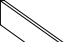

Wymiary szafek (podane w cm) nie uwzględniają blatów oraz uchwytów
The measurements (given in cm) do not include work surfaces and handles.

TIFFANY

SZAFKI GÓRNE UPPER CABINETS

T1/G15 szafka górna LP 15  72 28 15	T2/G30 szafka górna LP 30  72 30 30	T3/G40 szafka górna LP 40  72 30 40	T4/G45 szafka górna LP 45  72 30 45	T5/G50 szafka górna LP 50  72 30 50	T6/G50O szafka górna okap 50  36 30 50 Siłownik 50N (1szt) w zestawie	T7/G60O szafka górna okap 60  36 30 60 Siłownik 80N (1szt) w zestawie
T8/G60 szafka górna LP 60  72 30 60	T9/G60W szafka górna witryna 60 (ociekaarka w opcji)  72 30 60 Siłowniki 50N (4szt) w zestawie	T10/G80W szafka górna witryna 80 (ociekaarka w opcji)  72 30 80 Siłowniki 50N (4szt) w zestawie	Ociekaarka (w opcji)  ociekaarka 60 do T9/G60W ociekaarka 80 do T10/G80W	T11/G80 szafka górna 80  72 30 80	T12/G60NW szafka górna nar. LP 60/60  72 60 30 30	

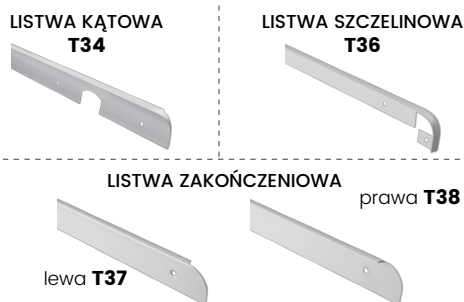
SZAFKI DOLNE BOTTOM CABINETS

T13/D15 szafka dolna LP 15  82 50 15	T14/D30 szafka dolna LP 30  82 52 30	T15/D40 szafka dolna LP 40  82 52 40	T16/D40S1 szafka dolna LP 40  82 52 40	T17/D45S3 szafka dolna LP 45  82 52 45	T18/D50S1 szafka dolna LP 50  82 52 50	T19/D60 szafka dolna LP 60  82 52 60	
T20/D60s3 szafka dolna 60  82 52 60	T21/D60p szafka dolna pod piekarnik 60  82 52 60	T22/D80 szafka dolna 80  82 52 80	T23/D60Z szafka dolna pod zlew LP 60  82 52 60	T24/D80Z szafka dolna pod zlew 80  82 52 80	T27/D60SP szafka dolna słupek LP 60  214 58 60		
T25/DNLP* szafka dolna nar. LP 100  82 52 80 *brak możliwości zestawiania z szafkami dolnymi posiadającymi szuflady (T16, T17, T18, T20)	T26/D90NW szafka dolna nar. LP 90/90  82 84 84	T28 front zmywarki 45  71,3 44,6	T29 front zmywarki 60  71,3 59,6	T30 blenda boczna → / ↗ / ↘ / ↑ 3,2/7,6/7,2 	T31 cokół → / ↑ 200/10 	T32 cokół L/P → / ↑ 51,4/10 	Cokoły T31 oraz T32 dostępne w dwóch kolorach: biały dqb craft złoty 



BLATY T33
Blaty w kolorze dqb craft złoty (28mm) dostępne w długościach: 30, 40, 45, 50, 60, 80, 90, 100 oraz 200 cm

LISTWY BLATOWE



KOLORYSTYKA FRONTÓW GÓRNYCH ORAZ DOLNYCH:



MODENA



Typ frontu: tafla, kolor frontu: rijeka ciemna / rijeka jasna.
Front type: surface, front colour: dark rijeka / light rijeka.



ZESTAW
MODENA
240cm
NA ZDJĘCIU



Typ frontu: MDF, kolor frontu: biały - połysk / grafit mat.
Front type: MDF, front colour: white - gloss / graphite - matt.

MODENA



Typ frontu: tafla, kolor frontu: buk / biały - połysk.
Front type: surface, front colour: beech / white - gloss.



ZESTAW
MODENA
260cm
NA ZDJĘCIU



Typ frontu: tafla, kolor frontu: rijeka ciemna / rijeka jasna.
Front type: surface, front colour: dark rijeka / light rijeka.

MODENA

ZESTAW
MODENA
260cm
NA ZDJĘCIU



Typ frontu: MDF, kolor frontu: biały - połysk / grafit mat.
Front type: MDF, front colour: white - gloss / graphite - matt.



Typ frontu: tafla, kolor frontu: riejka jasna / riejka ciemna.
Front type: surface, front colour: light riejka / dark riejka.



Typ frontu: MDF, kolor frontu: biały - połysk / grafit mat.
Front type: MDF, front colour: white - gloss / graphite - matt.

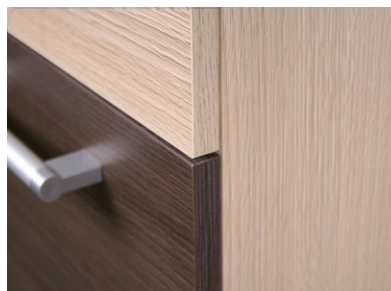


60

Wygodne uchwyty wykonane z aluminium w części chwytej.



Metalowe szuflady METALBOX, regulowane w trzech płaszczyznach.



Boki frontów wykończone odpornym na uszkodzenia obrzeżem ABS o grubości 2 mm.



Podnośniki gazowe w szafkach z frontami uchylnymi.

MODENA



Typ frontu: tafla, kolor frontu: rijeka jasna / rijeka ciemna.
Front type: surface, front colour: light rijeka / dark rijeka.



ZESTAW
MODENA
220cm
NA ZDJĘCIU

Typ frontu: tafla, kolor frontu: rijeka ciemna / rijeka jasna.
Front type: surface, front colour: dark rijeka / light rijeka.



ZESTAW
MODENA
220cm
NA ZDJĘCIU

Typ frontu: tafla, kolor frontu: buk / biały - połysk.
Front type: surface, front colour: beech / white - gloss.



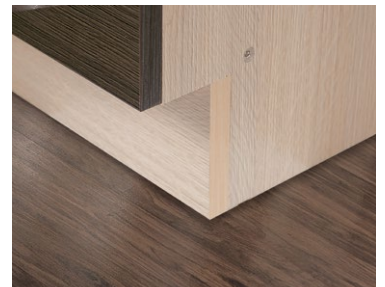
Zawieszki szafek górnych regulowane w trzech płaszczyznach.



Zawiasy puszkowe o średnicy 35mm regulowane w trzech płaszczyznach.



Błat kuchenny w kolorze TRAVERTYN JASNY o grubości 38mm.



Podcinane boki szafek dolnych dla zachowania jednej linii cokołu.

MODENA

ZESTAW
MODENA
260cm
NA ZDJĘCIU



Typ frontu: tafla, kolor frontu: buk / biały - połysk.
Front type: surface, front colour: beech / white - gloss.



Typ frontu: tafla, kolor frontu: buk / biały - połysk.
Front type: surface, front colour: beech / white - gloss.



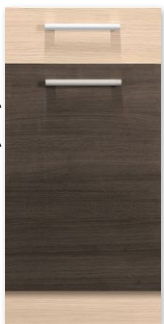
Typ frontu: tafla, kolor frontu: rijeka ciemna / rijeka jasna.
Front type: surface, front colour: dark rijeka / light rijeka.

Kolor korpusów: rijeka jasna. / Body colour: light rijeka.
Kolor frontów: / Front colour:

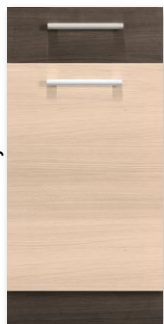
Typ frontu: **TAFLA**

Typ frontu: **MDF**

Kolor frontu:
rijeka ciemna / rijeka jasna
Kolor cokołu: rijeka jasna



Kolor frontu:
rijeka jasna / rijeka ciemna
Kolor cokołu: rijeka ciemna



Kolor frontu:
buk / biały - połysk
Kolor cokołu: biały



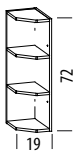
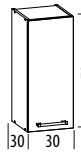

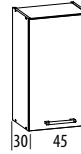


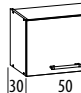
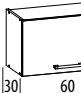
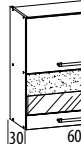



Kolor frontu:
biały - połysk / grafit mat
Kolor cokołu: grafit



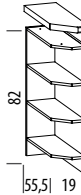
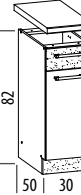
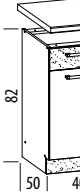



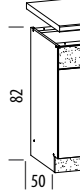

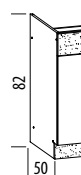
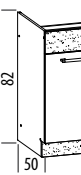

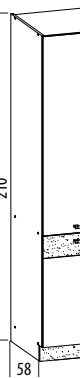

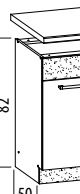
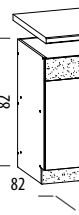

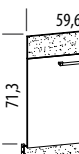

Wymiary szafek (podane w cm) nie uwzględniają blatów oraz uchwytów
The measurements (given in cm) do not include work surfaces and handles.

MODENA

SZAFKI GÓRNE
UPPER CABINETS

MD1/G20NZ szafka górna narożna L/P 20  72 19	MD2/G30 szafka górna L/P 30  72 30 30	MD3/G40 szafka górna L/P 40  72 30 40	MD4/G45 szafka górna L/P 45  72 30 45	MD5/G50 szafka górna L/P 50  72 30 50	MD26/G80 szafka górna 80  72 30 80
MD6/G50o szafka górna nad okap 50  36 30 50	MD7/G60o szafka górna nad okap 60  36 30 60	MD8/G60W szafka górna - wityna 60 (ociełkarka w opcji)  72 30 60	MD9/G80W szafka górna - wityna 80 (ociełkarka w opcji)  72 30 80	OCEŁKARKA do szafek górnych w opcji  ociełkarka 60 do MD8/G60W ociełkarka 80 do MD9/G80W	MD10/G60NW szafka górna narożna L/P 60/60  72 60 60

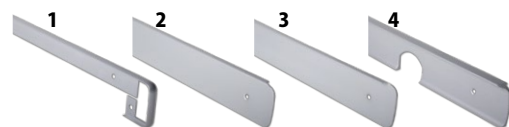
SZAFKI DOLNE
BOTTOM CABINETS

MD11/D20NZ szafka dolna narożna L/P 20  82 55,51 19	MD12/D30S1 szafka dolna L/P 30  82 50 30	MD13/D40S1 szafka dolna L/P 40  82 50 40	MD27/D40 szafka dolna L/P 40  82 50 40	MD14/D45S3 szafka dolna 45  82 50 45	MD15/D50S1 szafka dolna L/P 50  82 50 50	MD16/D60S1 szafka dolna L/P 60  82 50 60
MD17/D60P szafka dolna pod piekarnik 60  82 50 60	MD18/D60Z szafka dolna pod zlew L/P 60  82 50 60	MD19/D80Z szafka dolna pod zlew 80  82 50 80	MD28/D80S3 szafka dolna 80  82 50 80	MD22/D60C szafka dolna - słupek L/P 60  210 58 60	MD29/D60P szafka dolna - słupek pod piekarnik L/P 60  210 58 60	
MD20/D80S1 szafka dolna 80  82 50 80	MD21/D90NW szafka dolna narożna L/P 90/90  82 82 82	MD23 front zmywarki 45 z cokolem  44,6 71,3	MD24 front zmywarki 60 z cokolem  59,6 71,3	MD25 blenda boczna  82 9,6		



BLATY

(grubość 38mm) w kolorze TRAWERTYN JASNY
dostępne w długościach:
20L, 20P, 30, 40, 45, 50, 60, 80, 90, 200 cm.



1. Listwa szczelinowa do blatu
2. Listwa boczna do blatu - LEWA
3. Listwa boczna do blatu - PRAWA
4. Listwa kątowa do blatu

WYPOSAŻENIE DODATKOWE

hamulce do drzwi
oraz szuflad.



2. Zakończenie uniwersalne L/P listwy przyblatowej
3. Narożnik wewnętrzny listwy
4. Narożnik zewnętrzny listwy
5. Listwa przyblatowa 3mb.

ELIZA



Szafki górna: rijeka jasna, szafki dolne: dąb wenge / rijeka jasna
Upper cabinets: light rijeka, lower cabinets: wenge oak / light rijeka.



ELIZA to kuchnia modułowa, składająca się z czterech zestawów o szerokościach: 180, 220, 240 oraz 260 cm, które można rozbudować o 19 typów szafek uzupełniających, pozwalających na skomponowanie zestawów dopasowanych do indywidualnych potrzeb.

- Korpusy w kolorze dąb wenge wykonane z wysokiej jakości płyty wiórowej o grubości 15 mm.
- Fronty szafek dolnych w dwóch wariantach kolorystycznych: rijeka jasna/dąb wenge oraz dąb wenge/rijeka jasna. Fronty szafek górnych w kolorze rijeka jasna.
- W komplecie blaty w kolorze rijeka jasna o grubości 28 mm, oklejone odpornym na obicia obrzeżem ABS 2 mm.
- Zawieszki szafek górnych regulowane w trzech płaszczyznach.
- Zawiasy puszkowe o średnicy 35 mm regulowane w trzech płaszczyznach.
- W opcji hamulce do drzwi i szuflad.



Szafki górna: rijeka jasna, szafki dolne: rijeka jasna / dąb wenge.
Upper cabinets: light rijeka, lower cabinets: light rijeka / wenge oak.





Szafki górna: rijeka jasna, szafki dolne: rijeka jasna / dąb wenge.
Upper cabinets: light rijeka, lower cabinets: light rijeka / wenge oak.



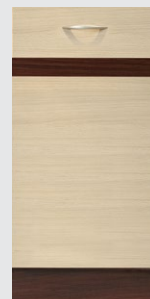
ZESTAW
ELIZA
220cm
NA ZDJEĆIU



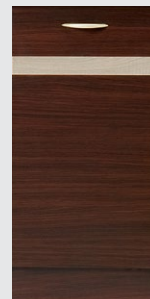
Szafki górna: rijeka jasna, szafki dolne: dąb wenge / rijeka jasna
Upper cabinets: light rijeka, lower cabinets: wenge oak / light rijeka.

Kolorystyka szafek dolnych Bottom cabinets colours:

Kolor frontu:
rijeka jasna / dąb wenge



Kolor frontu:
dąb wenge / rijeka jasna



ELIZA

ZESTAW
ELIZA
240cm
NA ZDJĘCIU



Szafki górna: rijeka jasna, szafki dolne: rijeka jasna / dąb wenge.
Upper cabinets: light rijeka, lower cabinets: light rijeka / wenge oak.



ZESTAW
ELIZA
260cm
NA ZDJĘCIU



66

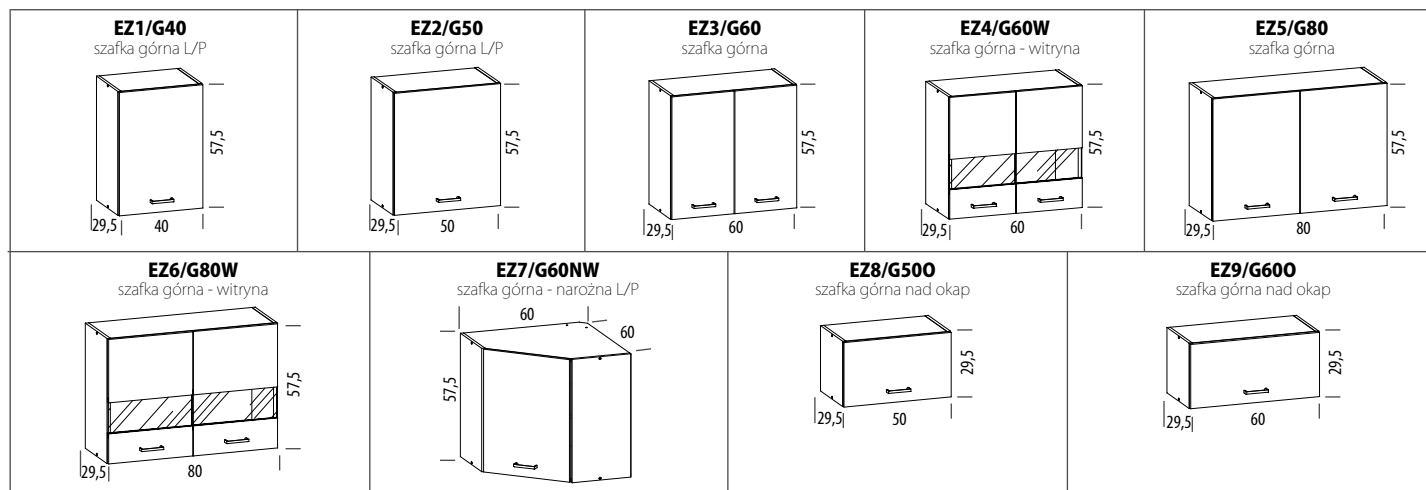
Szafki górna: rijeka jasna, szafki dolne: dąb wenge / rijeka jasna
Upper cabinets: light rijeka, lower cabinets: wenge oak / light rijeka.



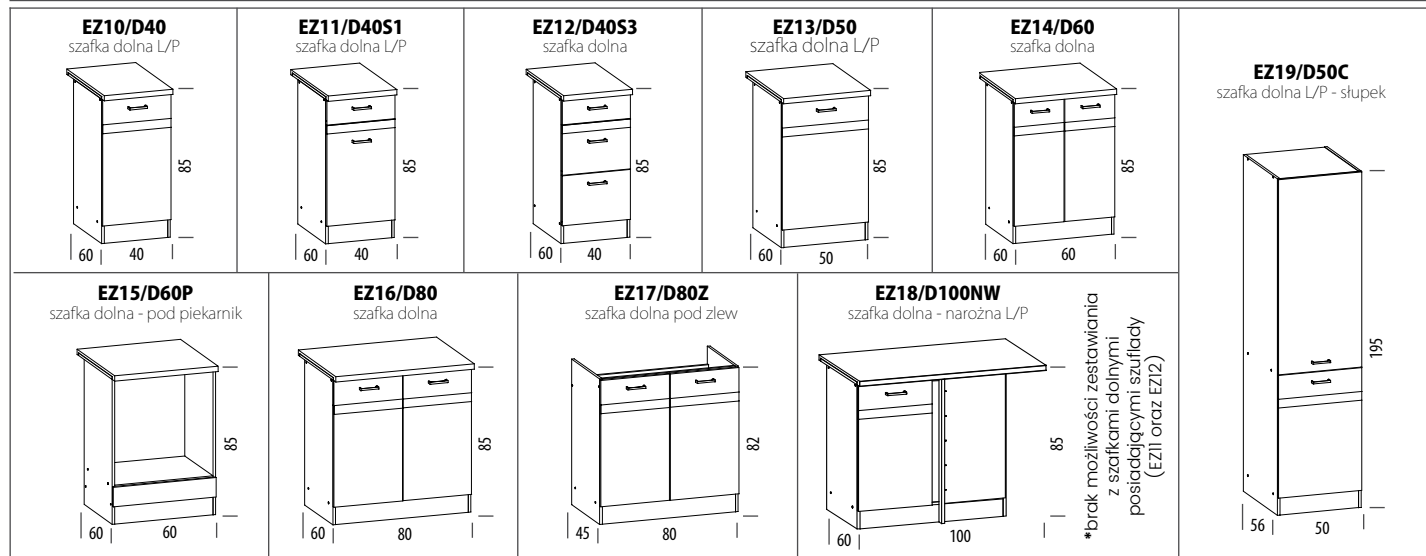
Wymiary szafek (podane w cm) uwzględniają blaty.
The measurements (given in cm) include work surfaces.

ELIZA

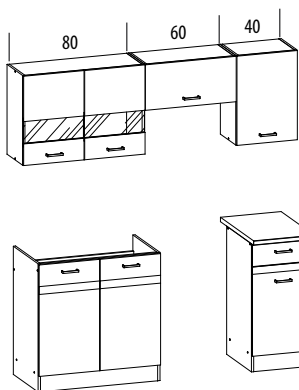
SZAFKI GÓRNE
UPPER CABINETS



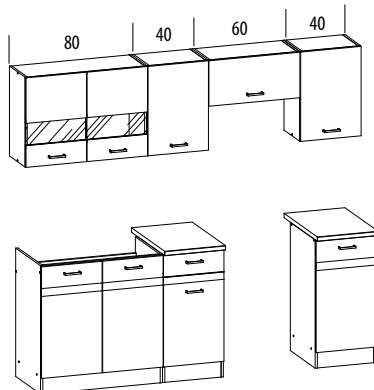
SZAFKI DOLNE
BOTTOM CABINETS



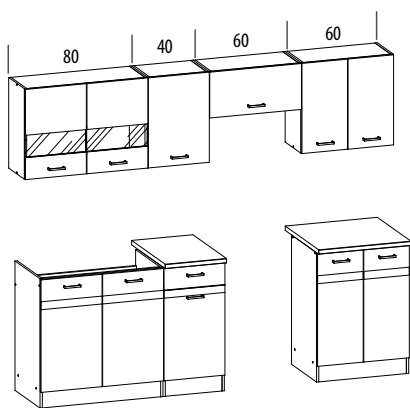
Eliza 180



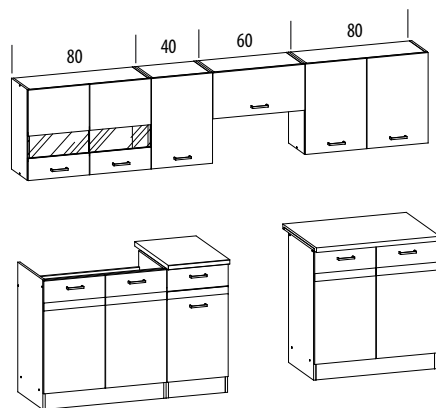
Eliza 220



Eliza 240



Eliza 260

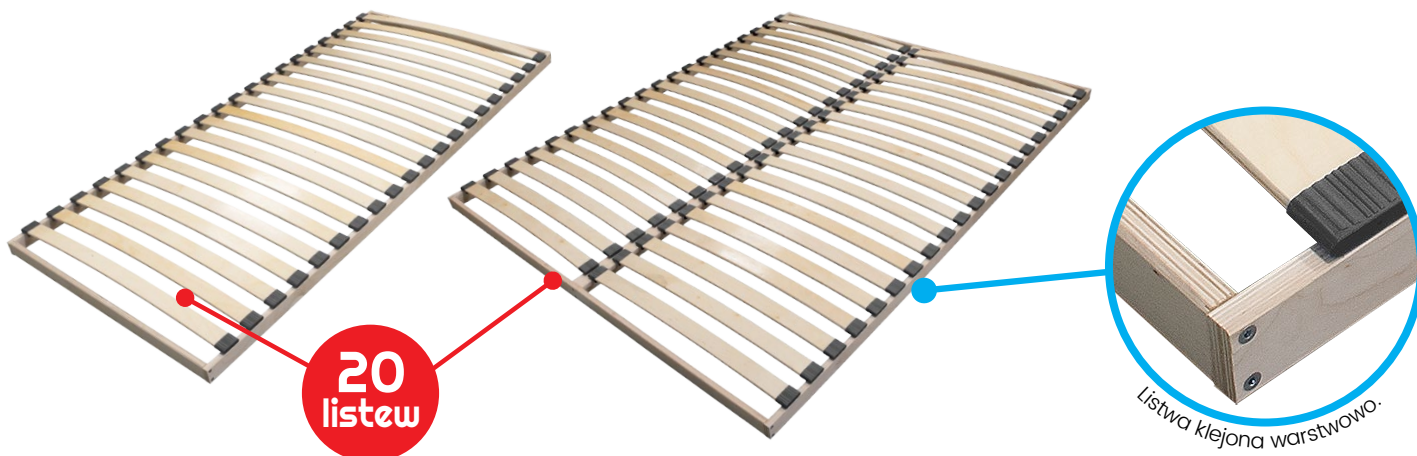


STELAŻE

Poniższe stelaże są zalecane do wszystkich łóżek skrzyniowych i tapicerowanych produkowanych przez LIVEO Meble.

Stelaże drewniane

Wytrzymałe stelaże zostały wykonane z drewna liściastego, klejonego warstwowo, dostępne są w rozmiarach: 90 cm x 200 cm, 140 cm x 200 cm, 160 cm x 200 cm oraz 180 cm x 200 cm.



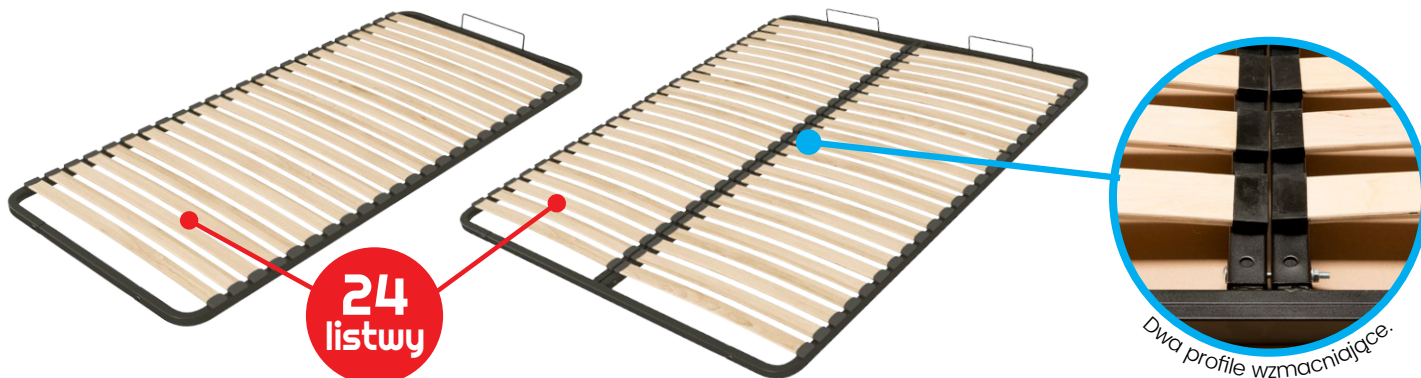
Stelaże metalowe

Stelaże na ramie metalowej dostępne są w rozmiarach

90 cm x 200 cm, 120 cm x 200 cm, 140 cm x 200 cm, 160 cm x 200 cm oraz 180 cm x 200 cm.

Wzmocniona konstrukcja stelaży metalowych przez zastosowanie dwóch profili biegnących przez środek stelaża.

Nie wymaga stosowania nóżki podporowej.



Mars

NOWOŚĆ

W materacu zastosowano sprężyny kieszeniowe 7 strefowe, wykonane z wysokogatunkowego drutu o średnicy 1,6-1,8 mm. Wkład sprężynowy obłożony jest obustronnie przekładką tapicerską i pianką poliuretanową T-25/20 mm, o zwiększonej elastyczności. Wysokość materaca wynosi około 19 cm.

DOSTĘPNE POKROWIEC: **JERSEY.**



Flex

NOWOŚĆ

W materacu zastosowano sprężyny kieszeniowe 1 strefowe, wykonane z wysokogatunkowego drutu o średnicy 1,8 mm. Wkład sprężynowy obłożony jest z jednej strony przekładką tapicerską oraz pianką kokosowo-kokosową oraz pianką poliuretanową T-25/20 mm, o zwiększonej elastyczności, a z drugiej przekładką tapicerską oraz pianką poliuretanową T-30/30 mm. Wysokość materaca wynosi około 19 cm.

DOSTĘPNE POKROWCE: **ALERGIK, JERSEY.**



Lux

NOWOŚĆ

W materacu zastosowano sprężyny kieszeniowe 1 strefowe, wykonane z wysokogatunkowego drutu o średnicy 1,8 mm. Wkład sprężynowy obłożony jest z jednej strony przekładką tapicerską oraz komfortową pianką relaksującą HR/30 mm, a z drugiej przekładką tapicerską, pianką poliuretanową T-30/20 mm oraz pianką viskoelastyczną (z pamięcią) 30 mm. Wysokość materaca wynosi około 22 cm.

DOSTĘPNE POKROWCE: **JERSEY, ALOE VERA.**



Classic

W materacu CLASSIC zastosowano sprężyny bonelowe, wykonane z wysokogatunkowego drutu o średnicy 2,2 mm. Wkład sprężynowy obłożony jest obustronnie przekładką tapicerską i pianką poliuretanową T-25/20 mm, o zwiększonej elastyczności. Wysokość materaca wynosi około 16 cm.

DOSTĘPNE POKROWCE:
ALERGIK.



Olimpic

W materacu OLIMPIC zastosowano sprężyny bonelowe, wykonane z wysokogatunkowego drutu o średnicy 2,2 mm. Wkład sprężynowy obłożony jest z jednej strony przekładką tapicerską, matą kokosową (pokrytą naturalnym lateksem dla zwiększenia elastyczności i twardości) i pianką poliuretanową T-25/20 mm, o zwiększonej elastyczności. Wysokość materaca wynosi około 17 cm.

DOSTĘPNE POKROWCE:
ALERGIK, JERSEY.



Ester

W materacu ESTER zastosowano sprężyny bonelowe, wykonane z wysokogatunkowego drutu o średnicy 2,2 mm. Wkład sprężynowy obłożony jest od góry przekładką tapicerską, oraz pianką poliuretanową T-25/20 mm, o zwiększonej elastyczności. Całość umieszczona jest na ramie drewnianej z poprzeczkami. Wysokość materaca wynosi około 21 cm.

DOSTĘPNE POKROWCE:
ALERGIK.



Feniks

W materacu FENIKS zastosowano sprężyny bonelowe, wykonane z wysokogatunkowego drutu o średnicy 2,2 mm. Wkład sprężynowy obłożony jest od góry przekładką tapicerską, matą kokosową (pokrytą naturalnym lateksem dla zwiększenia elastyczności i twardości) oraz pianką poliuretanową T-25/20 mm, o zwiększonej elastyczności. Całość umieszczona jest na ramie drewnianej z poprzeczkami. Wysokość materaca wynosi około 21 cm.

DOSTĘPNE POKROWCE:
ALERGIK, JERSEY.



Bio-Plus

W materacu BIO-PLUS zastosowano sprężyny bonelowe, wykonane z wysokogatunkowego drutu o średnicy 2,2 mm. Wkład sprężynowy obłożony jest od jednej strony przekładką tapicerską, matą kokosową (pokrytą naturalnym lateksem dla zwiększenia elastyczności i twardości), pianką poliuretanową T-25/20 mm, o zwiększonej elastyczności oraz wełną owczą 250g/m², a z drugiej strony przekładką tapicerską oraz komfortową pianką relaksującą T25-42/35 mm. Wysokość materaca wynosi około 19 cm.

DOSTĘPNE POKROWCE:
ALERGIK, JERSEY, ALOE VERA, BAMBUS



Princess

W materacu PRINCESS zastosowano sprężyny kieszeniowe, wykonane z wysokogatunkowego drutu o średnicy 1,8 mm. Wkład sprężynowy obłożony jest obustronnie przekładką tapicerską i pianką poliuretanową T-25/20 mm, o zwiększonej elastyczności. Wysokość materaca wynosi około 19 cm.

DOSTĘPNE POKROWCE:
ALERGIK, JERSEY, ALOE VERA, BAMBUS



De-Lux

W materacu DE-LUX zastosowano sprężyny kieszeniowe, wykonane z wysokogatunkowego drutu o średnicy 1,8 mm. Wkład sprężynowy obłożony jest z jednej strony matą kokosową (pokrytą naturalnym lateksem dla zwiększenia elastyczności i twardości), przewiewną pianką lateksową o grubości 30mm oraz wełną owczą 250 g/m², a z drugiej matą kokosową oraz komfortową pianką relaksującą HR38. Wysokość materaca wynosi około 22 cm.

DOSTĘPNE POKROWCE:
JERSEY, ALOE VERA, BAMBUS



Galaxy

W materacu GALAXY zastosowano pięciostrefową elastyczną piankę T30. Struktura wycięć zapewnia optymalną cyrkulację powietrza wewnątrz materaca. Wysokość materaca wynosi około 17 cm.

DOSTĘPNE POKROWCE:
ALERGIK, JERSEY, ALOE VERA, BAMBUS



MATERACE

Pokrowiec ALERGIK

Tkanina o atrakcyjnej strukturze spełniająca wszystkie wymagania stawiane pokryciom higienicznym i antyalergicznym. Tkanina bardzo lekka, przewiewna, a jednocześnie utrzymująca stałą temperaturę ciała, zapobiegająca nadmiernemu poceniu skóry. Przeciwdziała rozwojowi mikroorganizmów, roztoczy i kurzu.

Wykonany jest z materiału obiciowego (58,6% poliester, 41,4% polipropylen), pikowanego obustronnie włókniną puszystą antyalergiczną 100g/m².

Pokrowiec można prać w temperaturze 40° C.



Pokrowiec JERSEY

Pokrowiec z suwakiem umożliwiającym łatwe zdejmowanie, które uprości utrzymanie czystości. Hypoalergiczny doskonałej jakości, przyjemny w dotyku sprawi, że sen stanie się najlepiej spędzonym czasem. Chroni przed działaniem roztoczy i alergenów. Wykonany z tkaniny poliestrowej (100% poliester).

Wykonany jest z materiału typu jersey (100% poliester), pikowanego obustronnie włókniną puszystą antyalergiczną 250g/m². Dzięki zastosowaniu zamka istnieje możliwość zdjęcia pokrowca.

Pokrowiec można prać w temperaturze 40° C.



Pokrowiec ALOE VERA

Pokrowiec Aloe Vera łączy komfortowy wypoczynek kręgosłupa szyjnego z korzystnym wpływem Aloesu. Pokrowiec Aloe Vera zapewni odświeżający sen. Wykorzystanie naturalnych składników ma pozytywny wpływ na organizm. Aloes to lecznicza roślina o wielu zastosowaniach. Ma działanie przeciwzapalne, przeciwpleśniowe, antybiotyczne i regeneracyjne, obniża temperaturę, wspiera system odpornościowy i pomaga usunąć szkodliwe substancje oraz pomaga w gojeniu ran. Wykonany jest z materiału typu aloevera (29,3% wełna, 70,7% poliester), pikowanego obustronnie włókniną puszystą antyalergiczną 350g/m² z dodatkiem ekstraktu z liści aloesu. Dzięki zastosowaniu zamka istnieje możliwość zdjęcia pokrowca.

Pokrowiec można prać w temperaturze 60° C.



OZNACZENIA



SPRĘŻYNY BONELL

Nadają się do każdego ciężaru ciała, zapewniając optymalną wygodę snu. Materace, w których zastosowano wkład sprężynowy typu bonell, posiadają system połączonych ze sobą sprężyn, średnica w części środkowej jest mniejsza niż średnica części zewnętrznych. Zapewnia to, tzw. sprężystość progresywną, czyli wysoki stopień elastyczności powierzchniowej.



SPRĘŻYNY KIESZONKOWE

Materace ze sprężyną kieszeniową dają bardzo dobre podparcie punktowe. Poprzez zastosowanie niepołączonych sprężyn, materac działa strefowo, dzięki czemu idealnie dopasowuje się do kształtu ciała. Jest to rozwiązanie dające dużo większy komfort snu.



PIANKA POLIURETANOWA

Ma dość szerokie zastosowanie. Najczęściej jest stosowana w tapicerstwie i przemyśle meblowym. Pianka jest używana zarówno do produkcji jak i renowacji mebli. Ze względu na wysoką sprężystość doskonale nadaje się na różnego typu materace. Może służyć jako samodzielny materac jak również jako element składowy kanapy.



PIANKA WYSOKOELASTYCZNA

Pianka HR to rodzaj wysokoelastycznej pianki poliuretanowej. Elastyczność tego surowca zapewnia odpowiednie podparcie dla ciała w każdej pozycji. Pomaga regenerować kręgosłup, dyski i stawy w czasie snu. Ze względu na otwartą strukturę komórek jest wysoko przewiewny, dzięki czemu reguluje różnicę temperatur i zapewnia odpowiednią klimatyzację materaca. Właściwa przewiewność jest uważana za jeden z ważniejszych czynników zdrowego snu. Materiał ten gwarantuje długi okres użytkowania materaca z zachowaniem stabilnych właściwości ortopedycznych.



PIANKA PROFILOWANA

Pianka posiadająca różne profile wycięć, zapewniająca doskonale podparcie kręgosłupa oraz optymalną cyrkulację powietrza wewnątrz materaca.



LATEKS

Produkt pochodzenia naturalnego, wykonany z kauczukowego mleczka. Zawdzięcza temu swoje wyjątkowe walory użytkowe, wysoką elastyczność, sprężystość, odporność na odkształcenia oraz zdolność zachowania swoich właściwości przez długi okres czasu użytkowania. LATEKS posiada doskonałą wentylację dzięki dużej ilości otworków umieszczonych w strukturze pianki, zapewniających właściwe krążenie krwi. Materac lateksowy idealnie dopasowuje się do kształtu ciała w każdym położeniu i zapewnia przyjemny komfort snu. Stuprocentowo czysty naturalny lateks jest naturalnie hypoalergiczną, antybakteryjną i odporną na roztocza, co czyni go idealnym materiałem dla alergików i dla każdego, kto po prostu chce oddychać czystym, świeżym powietrzem podczas snu.



OWATA

Owata jest materiałem stosowanym w meblu miękkim, bezpośrednio pod materiał obiciowy, jako warstwa wyściełająca meble tapicerowane. Włóknina meblowa nadaje meblom odpowiednią miękkość i puszystość podwyższając tym samym komfort mebla. Włóknina meblowa odznacza się wysoką puszystością a także niskim odkształcaniem.



PŁYTA KOKOSOWA

Włókno kokosowe pochodzi z łupiny orzecha kokosowego. Włókno kokosowe jest bardzo odporne, elastyczne, mocne i prawie nie ulega zużyciu z upływem czasu. Zapewnia także kontrolowaną temperaturę (w materacach oraz warstwach izolacyjnych) oraz absorpcję dźwięku/fal (izolacja akustyczna i absorpcja mikrofal). Ponadto jest higroskopijne i wiąże nadmierną wilgotność w pomieszczeniu. Mata kokosowa dla zwiększenia elastyczności i twardości pokryta jest naturalnym lateksem.



OWCZA WEŁNA

Żywa wełna jest naturalnie skręcona. Zastosowanie jej w materacach i pościeli czyni je eleganckimi, puszystymi i wygodnymi. Wełna może wchłonąć dwa razy więcej wilgoci niż bawełna i 30 razy więcej niż poliester! Wełna cechuje się naturalną trudnopalnością (można ją dotknąć zapalnym papierosem) oraz właściwościami tłumiącymi płomień, które zapobiegają rozprzestrzenianiu się ognia poprzez jego zduszenie. Produkty wykonane z czystej żywej wełny nie powodują alergii. Żywa wełna wchłania wilgoć z otoczenia i zapobiega powstawaniu grzybów, przerywając w ten sposób łańcuch pokarmowy, od którego uzależnione są roztocze kurzu domowego.



MATERAC DWUSTRONNY

Materac może być użytkowany po obu stronach, co zwiększa jego żywotność.



MATERAC ORTOPEDYCZNY

Pozwala na ułożenie kręgosłupa w naturalnej, anatomicznej pozycji. Aby uzyskać takie zdrowotne ułożenie, materace posiadają tzw. elastyczność punktową. Podczas nacisku na materac w jednym miejscu, ugięciu ulega tylko obszar naciskany i bezpośrednie sąsiedztwo tego obszaru, o możliwie małym promieniu. Nacisk na materac w jednym punkcie, nie ma wpływu na ugięcie materaca w innych punktach. Materac ugina się tylko w tych miejscach, w których ma kontakt z ciałem, i w każdym z tych punktów tylko w takim stopniu, w jakim żąda tego ciało. Dzięki temu kręgosłup nie jest narażony na nienaturalne wygięcia i przyjmuje swoją fizjologicznie poprawną pozycję.



MATERAC ZIMA/LATO

Letnia strona pokrowca z owatą przejmie prawie połowę z wytwarzanej przez ciało wilgoci, tym samym ochładza nasz organizm i zapewnia odpowiednią wentylację w gorące dni. Zimowa strona pokrowca z wełną poprawia krążenie co stwarza uczucie ciepła.



MATERAC 5 - STREFOWY

Materac podzielony jest na 5 specjalnie ukształtowanych stref o zróżnicowanej twardości zapewniających całemu ciału idealne wsparcie.



POKROWIEC NA ZAMEK

Dzięki zastosowaniu zamka istnieje możliwość zdjęcia pokrowca.

Wszystkie wymiary w centymetrach.
Meble do samodzielnego montażu.
The measurements are given in cm
Furniture for self-assembly

Pokrowiec BAMBUS

Włókno bambusowe to zielone włókno naturalne o szerokim zastosowaniu, używane do produkcji takich wyrobów, jak tkaniny domowe, pościel, bielizna, odzież sportowa itd. Produkty końcowe wykonane z włókna bambusowego stały się popularne w Japonii, Korei, na Tajwanie, w Stanach Zjednoczonych i Europie. Mikrostruktura włókna bambusowego poprawia właściwości chłodzące i zwiększa przepiętność produktu końcowego. Włókno bambusowe cechuje się niespotykaną miękkością. Wchłania cztery razy więcej wilgoci niż bawełna i zawiera naturalne składniki antybakteryjne.

Wykonany jest z materiału typu bamboo (28,8% bambus, 71,2% poliester), pikowanego obustronnie włókniną puszystą antyalergiczną 350g/m². Dzięki zastosowaniu zamka istnieje możliwość zdjęcia pokrowca.

Pokrowiec można prać w temperaturze 60° C.



Y 18 S.P.
łóże 140/160/180

YORK
Y 18 - łóże 140/160/180
→ / ↗ / ↖ / ↑
150-170-190/220/100



←140→ ←160→ ←180→

IRMA
IM 16/140-160-180 - łóże 140-160-180
→ / ↗ / ↖ / ↑
161,5-181,5-201,5/205,5/101,5



←140→ ←160→ ←180→



←140→ ←160→ ←180→

←140→ ←160→ ←180→

IRMA
IM 16/140-160-180 S.P. - łóże 140-160-180
→ / ↗ / ↖ / ↑
161,5-181,5-201,5/205,5/101,5



ARIS
AS14 - łóże 140-160-180
→ / ↗ / ↖ / ↑
145-165-185/215/102



←160→ ←180→

FORREST
FR 19/160-180 - łóże 160-180
→ / ↗ / ↖ / ↑
172,6-192,6/212,7/90



LIONEL LI 14
- szafka nocna
wisząca -lewa
→ / ↗ / ↖ / ↑
50/40,5/71



←140→ ←160→ ←180→

LIONEL
LI 12/140-160-180
łóże 140-160-180
→ / ↗ / ↖ / ↑
146-166-186/206/94



LIONEL LI 15
- szafka nocna
wisząca -prawa
→ / ↗ / ↖ / ↑
50/40,5/71

ŁOŻA TAPICEROWANE

Wszystkie wymiary w centymetrach.
Meble do samodzielnego montażu.
The measurements are given in cm
Furniture for self-assembly



Wszystkie wymiary w centymetrach.
Meble do samodzielnego montażu.
The measurements are given in cm
Furniture for self-assembly

ŁOŻA TAPICEROWANE



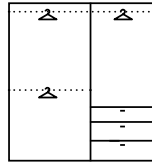
SZAFY

Wszystkie wymiary w centymetrach.
Meble do samodzielnego montażu.
The measurements are given in cm
Furniture for self-assembly



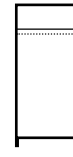
układ szafy

ARIS
AS 10 - szafa 2D
→ / ↘ / ↗ / ↑
88,5/54,5/194



układ szafy

ARIS
AS 11 - szafa 4D
→ / ↘ / ↗ / ↑
187,5/54,5/205,5



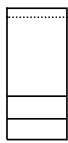
układ szafy

SNOBI
SB 11 - szafa
→ / ↘ / ↗ / ↑
85/56/197



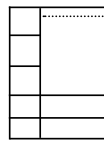
układ szafy

COLIN
CN 8 - szafa
→ / ↘ / ↗ / ↑
89,5/54/194,5



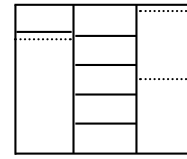
układ szafy

YORK
Y 7 - szafa
→ / ↘ / ↗ / ↑
91/54/193,5



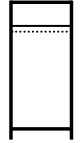
układ szafy

YORK
Y 8 - szafa
→ / ↘ / ↗ / ↑
149/54/193,5



układ szafy

YORK
Y 9 - szafa
→ / ↘ / ↗ / ↑
234/62/210



układ szafy

IVO
IV 9 - szafa 2D
→ / ↘ / ↗ / ↑
90/53,5/194

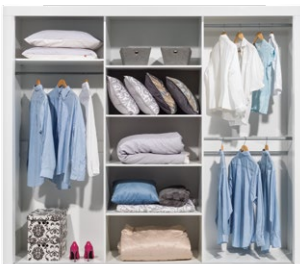


układ szafy

IRMA
IM 9 - szafa 2D
→ / ↘ / ↗ / ↑
100/54,5/195,5



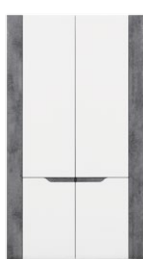
IRMA
IM 14 - szafa 3D
→ / ↘ / ↗ / ↑
164/54,5/205,5



IRMA
IM 15 - szafa przesuwana
→ / ↘ / ↗ / ↑
235/62/210

Wszystkie wymiary w centymetrach.
Meble do samodzielnego montażu.
The measurements are given in cm
Furniture for self-assembly

SZAFY



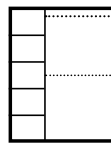
układ szafy

**BRANDO
B 7** - szafa 2D
→ / ↘ / ↑
107/55/192



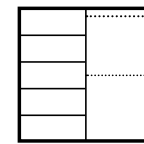
układ szafy

**LIONEL
LI 8** - szafa 2D
→ / ↘ / ↑
90/56/193



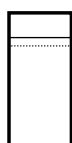
układ szafy

**LIONEL
LI 9** - szafa 3D
→ / ↘ / ↑
161,5/56/201



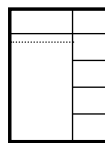
układ szafy

**LIONEL
LI 10** - szafa 4D
→ / ↘ / ↑
198,5/56/201



układ szafy

**NAOMI
NA 7** - szafa 2D
→ / ↘ / ↑
90/56,5/194



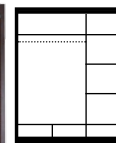
układ szafy

**NAOMI
NA 8** - szafa 3D
→ / ↘ / ↑
159,5/56,5/204



układ szafy

**FORREST
FR 9** - szafa 2D
→ / ↘ / ↑
98,4/57,5/200,4



układ szafy

**FORREST
FR 10** - szafa 3D
→ / ↘ / ↑
159,7/57,5/200,4



ARIS (str. 4)

kolor frontu:
dqb evoke / czarny - połysk
kolor korpusu:
dqb evoke



AS 13 - półka
→/↗/↖
148/23,5/22



AS 2 - komoda
→/↗/↖
88,5/39/84



AS 3 - komoda
→/↗/↖
156,5/39/84



AS 4 - komoda
→/↗/↖
124,5/39/106



AS 5 - szafka
→/↗/↖
88,5/39/126



AS 6 - witryna
→/↗/↖
88,5/39/139



AS 7 - witryna lewa
→/↗/↖
67,5/39/194



AS 8 - witryna prawa
→/↗/↖
67,5/39/194



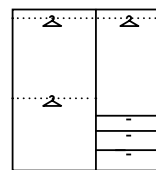
AS 9 - regał L/P
→/↗/↖
67,5/39/194



AS 10 - szafa 2D
→/↗/↖
88,5/54,5/194



AS 11 - szafa 4D
→/↗/↖
187,5/54,5/205,5



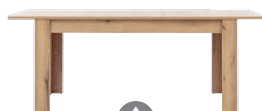
AS 12 - półki do szafy
AS11 (2szt)
→/↗/↖
77,5/48/1,6



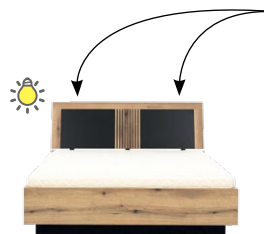
AS 15 - szafka nocna L/P
→/↗/↖
52/39/50



LA03 - ława
→/↗/↖
102/67/49



ST04 - stół rozkładany
→/↗/↖
160-200/90/76,5



AS 14 - łóżko 140-160-180
→/↗/↖
145-165-185/215/102

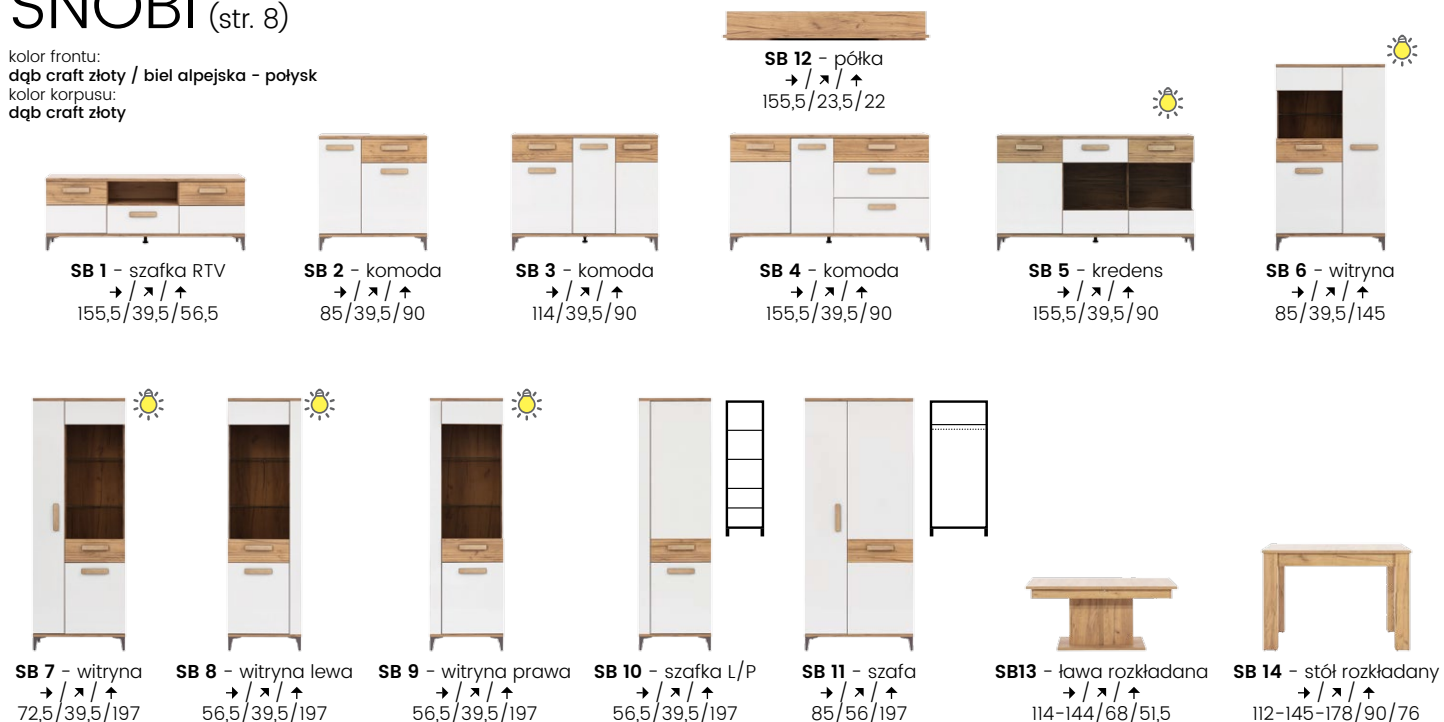


PZ1 - Tapicerowany
panel zagłówka
140-160-180 (2szt)
→/↗/↖
49,2-59,2-69,2/3/44



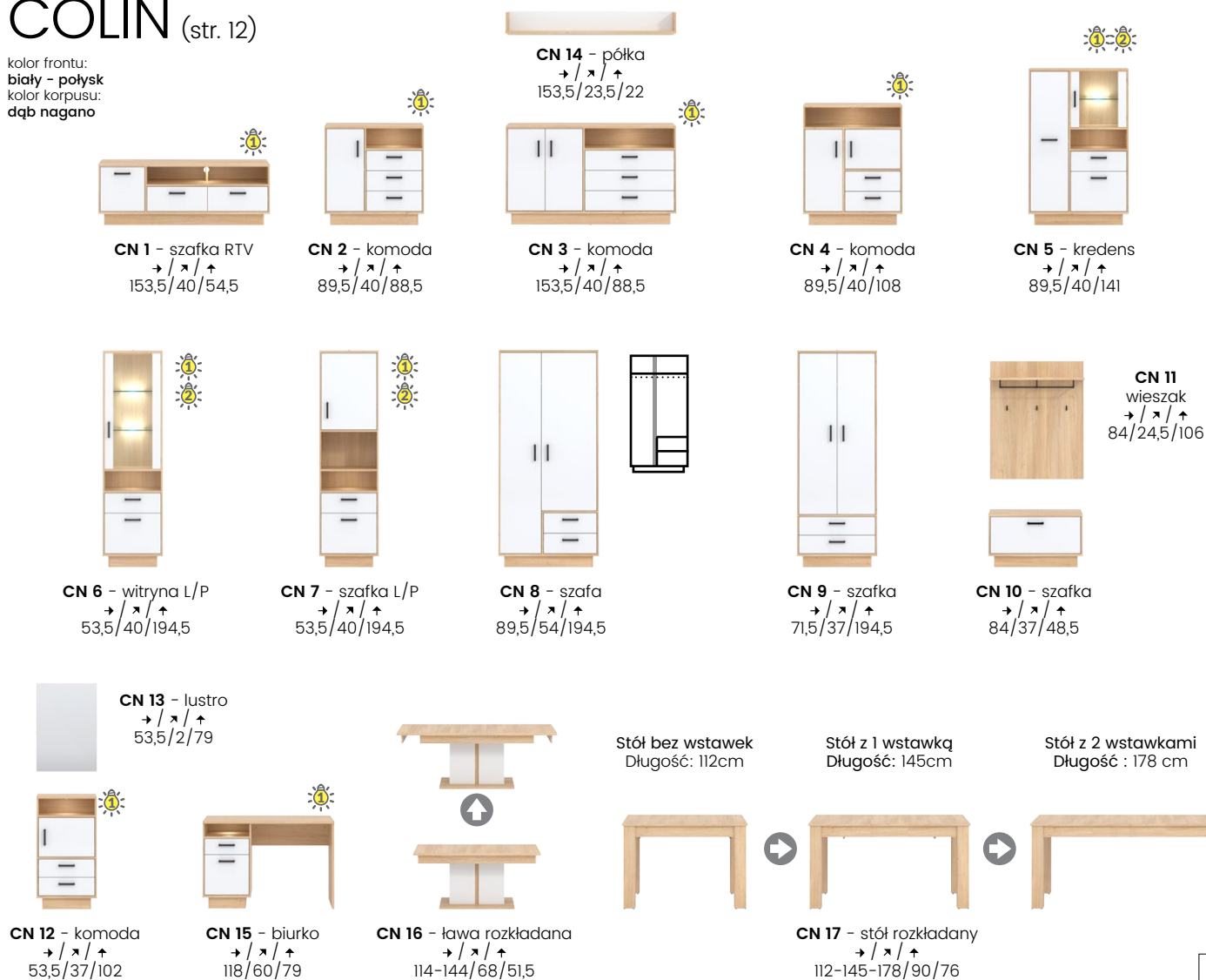
SNObI (str. 8)

kolor frontu:
dqb craft złoty / biel alpejska - polysk
kolor korpusu:
dqb craft złoty



COLIN (str. 12)

kolor frontu:
biały - polysk
kolor korpusu:
dqb nagano



YORK (str. 16)

kolor frontu:
dqb grandson
kolor korpusu:
dqb grandson / grafit

Y 10 - półka
→/↗/↑
149/23/24,5



Y 1 - szafka RTV
→/↗/↑
149/39,5/50,5



Y 2 - komoda
→/↗/↑
91/39,5/85



Y 3 - komoda
→/↗/↑
149/39,5/85



Y 4 - kredens
→/↗/↑
91/39,5/147



Y 5 - witryna L/P
→/↗/↑
58/39,5/193,5



Y 6 - szafka
→/↗/↑
58/39,5/193,5



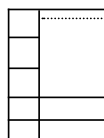
Y 7 - szafa
→/↗/↑
91/54/193,5



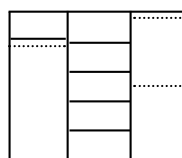
układ szafy



Y 8 - szafa
→/↗/↑
149/54/193,5



Y 9 - szafa
→/↗/↑
234/62/210



Y 11 - szafka L/P
→/↗/↑
58/37/193,5



Y 13 - wieszak
→/↗/↑
77/24,5/101,5



Y 14 - ława rozkładana
→/↗/↑
114-144/68/51,5

łóże Bolero S.P oraz Y18 S.P z pojemnikiem oraz stelażem metalowym. Bez materaca

Bed Bolero S.P and Y18 S.P with storage compartment and metal frame. Without mattress.

Wszystkie wymiary w centymetrach.
Meble do samodzielnego montażu.
The measurements are given in cm
Furniture for self-assembly



Y 15 - stół rozkładany
→/↗/↑
160-200/90/76



Y 16 - szafka nocna - lewa
→/↗/↑
58/39,5/50,5



Y 17 - szafka nocna - prawa
→/↗/↑
58/39,5/50,5



Y 18 - łóże 140/160/180
→/↗/↑
150-170-190/220/100



Bolero - łóże 140/160/180
→/↗/↑
162-182-202/237/115

IVO (str. 20)

kolor frontu:
dqb april
kolor korpusu:
dqb april

IV 10 - półka
→/↗/↑
90/23/22



IV 11 - półka
→/↗/↑
150,5/23/22



IV 1 - szafka RTV
→/↗/↑
150,5/40/54

IV 2 - komoda
→/↗/↑
90/40/84,5

IV 3 - komoda
→/↗/↑
150,5/40/84,5



IV 4 - kredens
→/↗/↑
150,5/40/84,5



IV 5 - kredens
→/↗/↑
90/40/130



IV 6 - witryna lewa
→/↗/↑
58/40/194



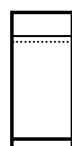
IV 7 - witryna prawa
→/↗/↑
58/40/194



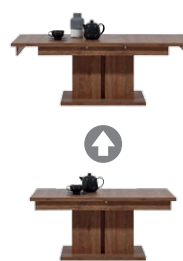
IV 8 - regał zamknięty L/P
→/↗/↑
58/40/194



IV 9 - szafka 2D
→/↗/↑
90/53,5/194



Długość ławy po rozłożeniu: 144 cm



IV 12 - ława rozkładana
→/↗/↑
114-144/68/51,5

Długość stołu po rozłożeniu: 200 cm



IV 13 - stół rozkładany
→/↗/↑
160-200/90/76,5

Wszystkie wymiary w centymetrach.
Meble do samodzielnego montażu.
The measurements are given in cm
Furniture for self-assembly

BRANDO (str. 24)

kolor frontu:
biały połysk
kolor korpusu:
biały/beton

Wszystkie wymiary w centymetrach.
Meble do samodzielnego montażu.
The measurements are given in cm
Furniture for self-assembly



B 8 - półka
→/↗/↖/↑
151/23/22



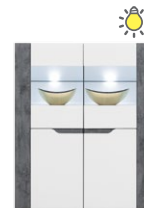
B 1 - szafka RTV
→/↗/↖/↑
151/45/50



B 2 - komoda
→/↗/↖/↑
107/40/84



B 3 - komoda
→/↗/↖/↑
151/40/84



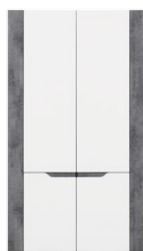
B 4 - kredens
→/↗/↖/↑
107/40/132,5



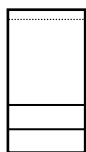
B 5 - witryna L/P
→/↗/↖/↑
71,5/40/192



B 6 - regał
→/↗/↖/↑
71,5/40/192



B 7 - szafa 2D
→/↗/↖/↑
107/55/192



B 9 - ława
→/↗/↖/↑
102/67/49



B 10 - stół rozkładany
→/↗/↖/↑
160-200/90/76,5



Długość stołu po
rozłożeniu: 200 cm

NAOMI (str. 34)

kolor frontu:
orzech/wenge
kolor korpusu:
orzech

NA 10 - lustro
→/↗/↖/↑
108/1,8/74



NA 9 - półka
→/↗/↖/↑
153,5/23/21



Wszystkie wymiary w centymetrach.
Meble do samodzielnego montażu.
The measurements are given in cm
Furniture for self-assembly



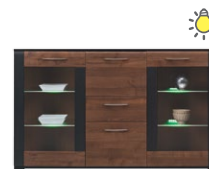
NA 1 - szafka RTV
→/↗/↖/↑
159,5/49,5/40



NA 2 - komoda
→/↗/↖/↑
108/39,5/84,5



NA 3 - komoda
→/↗/↖/↑
153,5/39,5/84,5



NA 4 - kredens
→/↗/↖/↑
159,5/39,5/96



NA 5 - szafka L/P
→/↗/↖/↑
60/41,5/194



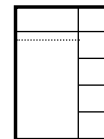
NA 6 - witryna L/P
→/↗/↖/↑
60/41,5/194



NA 7 - szafa 2D
→/↗/↖/↑
90/56,5/194



NA 8 - szafa 3D
→/↗/↖/↑
159,5/56,5/204



NA 11 - ława
→/↗/↖/↑
107/67/45

Długość stołu po
rozłożeniu: 185 cm



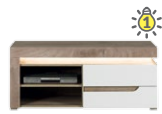
NA 12 - stół rozkładany
→/↗/↖/↑
135-185/82/76,5



NA 14 - szafka nocna
→/↗/↖/↑
56/39,5/44

IRMA (str. 28)

kolor frontu:
biały połysk
kolor korpusu:
dąb



IM 1 - szafka RTV
→ / ↗ / ↗ / ↗
115/44,5/48



IM 2 - szafka RTV
→ / ↗ / ↗ / ↗
152/44,5/48

IM 10 - półka
→ / ↗ / ↗ / ↗
100/21,5/21



IM 11 - półka
→ / ↗ / ↗ / ↗
152/21,5/21



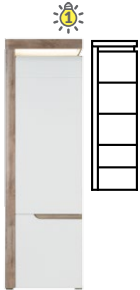
IM 5 - kredens
→ / ↗ / ↗ / ↗
100/39/134,5



IM 6 - witryna lewa
→ / ↗ / ↗ / ↗
60/39/195,5



IM 7 - witryna prawa
→ / ↗ / ↗ / ↗
60/39/195,5



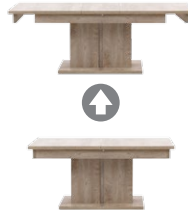
IM 8 - regał zamknięty lewy
→ / ↗ / ↗ / ↗
60/39/195,5



IM 9 - szafa 2D
→ / ↗ / ↗ / ↗
100/54,5/195,5



Długość ławy po rozłożeniu: 144 cm



LA01 - ława rozkładana
→ / ↗ / ↗ / ↗
114-144/68/52

Długość stołu po rozłożeniu: 200 cm



ST02 - stół rozkładany
→ / ↗ / ↗ / ↗
160-200/90/76,5

Wszystkie wymiary w centymetrach.
Meble do samodzielnego montażu.
The measurements are given in cm
Furniture for self-assembly

IRMA (str. 28)

kolor frontu:
biały połysk
kolor korpusu:
biały
kolor wstawki (w komplecie 2szt):
biały / dąb maggia



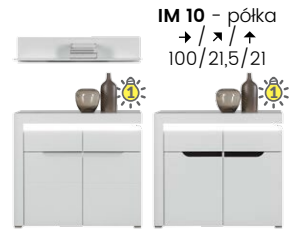
IM 1 - szafka RTV
→ / ↗ / ↗ / ↗
115/44,5/48



IM 2 - szafka RTV
→ / ↗ / ↗ / ↗
152/44,5/48



IM 3 - komoda
→ / ↗ / ↗ / ↗
100/39/89



IM 10 - półka
→ / ↗ / ↗ / ↗
100/21,5/21



IM 4 - komoda
→ / ↗ / ↗ / ↗
152/39/89



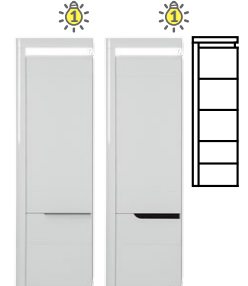
IM 5 - kredens
→ / ↗ / ↗ / ↗
100/39/134,5



IM 6 - witryna lewa
→ / ↗ / ↗ / ↗
60/39/195,5



IM 7 - witryna prawa
→ / ↗ / ↗ / ↗
60/39/195,5



IM 8 - regał zamknięty lewy
→ / ↗ / ↗ / ↗
60/39/195,5



IM 9 - szafa 2D
→ / ↗ / ↗ / ↗
100/54,5/195,5

Długość stołu po rozłożeniu: 200 cm



LA01 - ława rozkładana
→ / ↗ / ↗ / ↗
114-144/68/52

Długość stołu po rozłożeniu: 200 cm



ST02 - stół rozkładany
→ / ↗ / ↗ / ↗
160-200/90/76,5

SYPIALNIA IRMA



IM 14 - szafa 3D
→ / ↗ / ↑
164/54,5/205,5

kolor frontu:
biały połysk
kolor korpusu:
biały
kolor wstawki (w komplecie 2szt):
biały / dqb maggia



IM 15 - szafa przesuwna
→ / ↗ / ↑
235/62/210



IM 16/140-160-180 - łóże 140-160-180
→ / ↗ / ↑
161,5-181,5-201,5/205,5/101,5



IM 16/140-160-180 S.P - łóże 140-160-180
→ / ↗ / ↑
161,5-181,5-201,5/205,5/101,5



IM 17 - szafka
nocna lewa
→ / ↗ / ↑
54/40/48

IM 18 - szafka
nocna prawa
→ / ↗ / ↑
54/40/48

LIONEL (str. 38)

kolor frontu:
biały połysk
kolor korpusu:
dqb sonoma truflowy



LI 1 - szafka RTV
→ / ↗ / ↑
150/47/43



LI 2 - komoda
→ / ↗ / ↑
90/40,5/85



LI 3 - komoda
→ / ↗ / ↑
150/40,5/85



LI 4 - kredens
→ / ↗ / ↑
150/40,5/85



LI 5 - witryna
→ / ↗ / ↑
84,5/40,5/139



LI 6 - witryna L/P
→ / ↗ / ↑
56/40,5/193

LI 11 - półka
→ / ↗ / ↑
150/22/22

Wszystkie wymiary w centymetrach.
Meble do samodzielnego montażu.
The measurements are given in cm
Furniture for self-assembly



LI 7 - witryna
→ / ↗ / ↑
80/40,5/193



LI 8 - szafa 2D
→ / ↗ / ↑
90/56/193



LI 9 - szafa 3D
→ / ↗ / ↑
161,5/56/201



LI 10 - szafa 4D
→ / ↗ / ↑
198,5/56/201



LI 16 - ława
→ / ↗ / ↑
110/63/43



LI 13 - szafka nocna
→ / ↗ / ↑
55/40,5/44

łóże z pojemnikiem oraz stelażem metalowym.



LI 14
-szafka nocna
wisząca - lewa
→ / ↗ / ↑
50/40,5/71

LI 12/140-160-180
-łóże 140-160-180
→ / ↗ / ↑
146-166-186/206/94

LI 15
-szafka nocna
wisząca - prawa
→ / ↗ / ↑
50/40,5/71



LI 12/140-160-180 S.P
-łóże 140-160-180
→ / ↗ / ↑
146-166-186/206/94

FORREST

(str. 44)

kolor frontu:
orzech ciemny
kolor korpusu:
orzech ciemny/dqb milano

FR 17 - witryna wisząca

→/↗/↖/↑
98,4/29,5/80



FR 15 - półka

→/↗/↖/↑
144,4/26,2/20



FR 16 - szafka wisząca

→/↗/↖/↑
144,4/27,5/52,5



FR 14 - półka

→/↗/↖/↑
98,4/26,2/20



FR 11 - ława

→/↗/↖/↑
67,4/115,4/50



FR 1 - szafka RTV

→/↗/↖/↑
190,3/47/38,2



FR 3 - nadstawka RTV L/P

→/↗/↖/↑
144,4/37,3/53,2



FR 2 - szafka RTV

→/↗/↖/↑
144,4/47,5/55,2



FR 4 - szafka

→/↗/↖/↑
98,4/41,5/89,8



FR 5 - szafka

→/↗/↖/↑
144,4/41,5/89,8

Wszystkie wymiary w centymetrach.
Meble do samodzielnego montażu.
The measurements are given in cm
Furniture for self-assembly



FR 6 - szafka

→/↗/↖/↑
98,4/41,5/104,6



FR 7 - kredens

→/↗/↖/↑
144,4/41,5/104,6



FR 8 - witryna L/P

→/↗/↖/↑
55/41,5/200,4



FR 9 - szafa 2D

→/↗/↖/↑
98,4/57,5/200,4



FR 10 - szafa 3D

→/↗/↖/↑
159,7/57,5/200,4

Długość stołu po rozłożeniu: 200,4 cm



FR 12 - stół rozkładany

→/↗/↖/↑
160,4-200,4/90,4/76,5



FR 18 - szafka nocna

→/↗/↖/↑
52,4/41,5/50,7



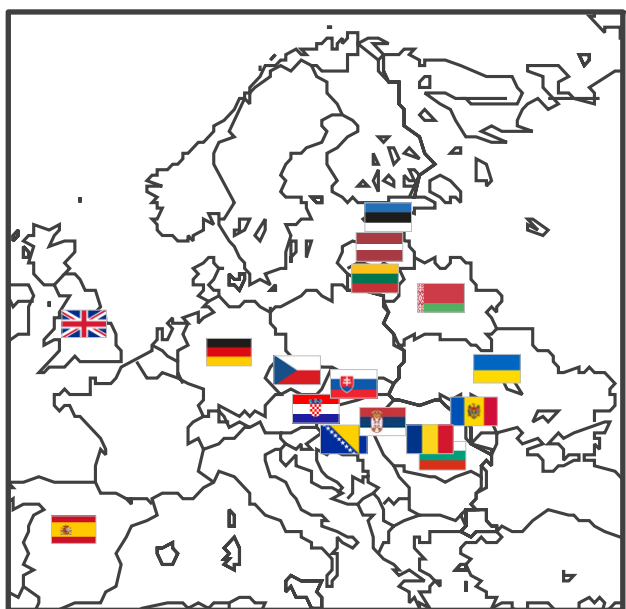
FR 19/160-180 - łóżko 160-180

←160→ ←180→
→/↗/↖/↑
172,6-192,6/212,7/90

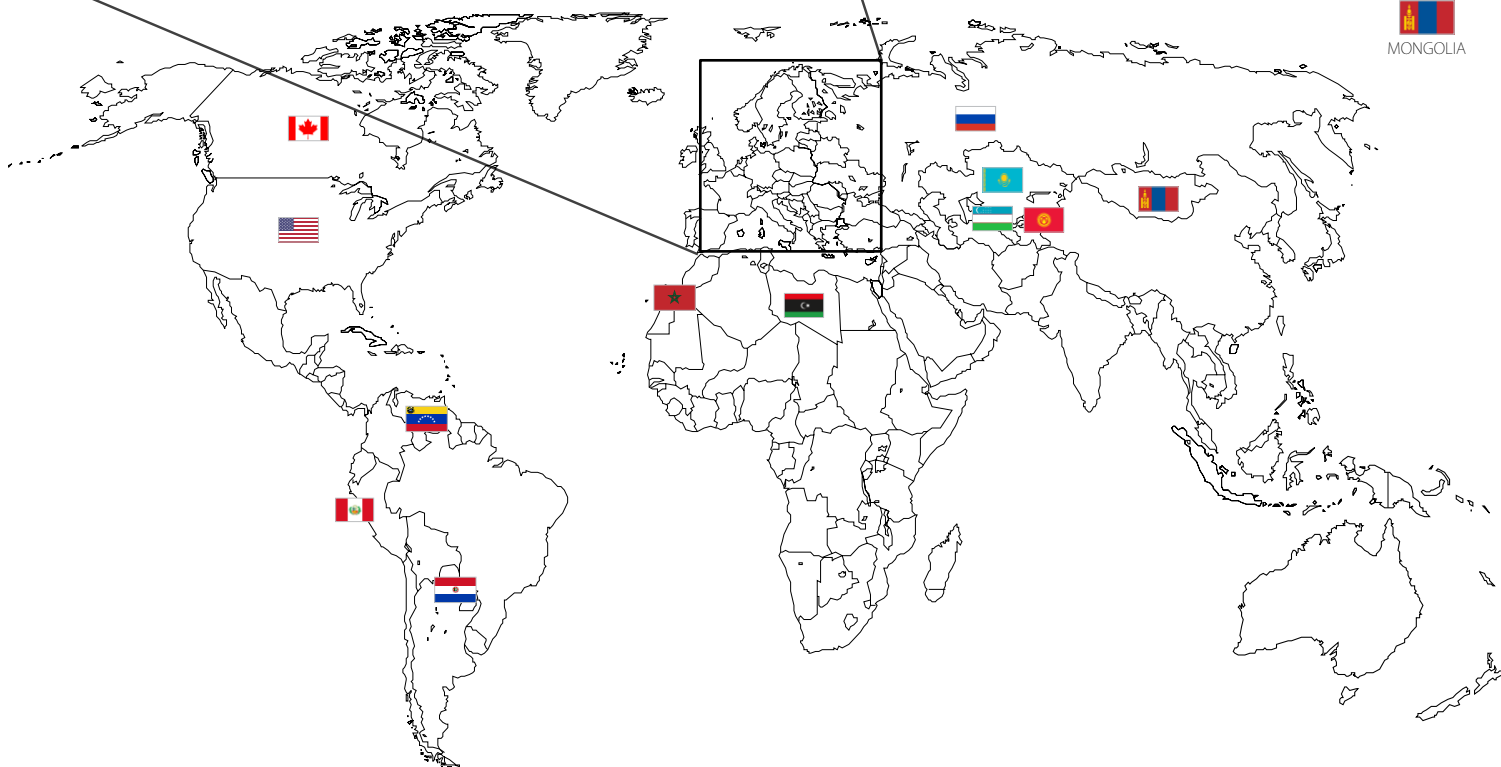
NOTATKI

ZAPRASZAMY DO WSPÓŁPRACY
WE INVITE YOU TO COOPERATE WITH US

KONTAKT



LIVEO Meble Sp. z o.o.
ul. Borki 5, 36-130 Ranizów
NIP: 814-16-95-250
tel. +48 (17) 58 18 000, fax +48 (17) 58 18 016,
e-mail: biuro@liveomeble.pl
Meble tapicerowane / Upholstered furniture:
37-110 Żołyńca, Smolarzyny I,
tel. +48 (17) 22 61 298, fax +48 (17) 22 59 186
e-mail: smolarzyny@liveomeble.pl



Dzięki ciekawym, wciąż nowym pomysłom naszych projektantów, budowana od ponad 20 lat silna pozycja producenta mebli stale się wzmacnia. Modne wzornictwo i funkcjonalność w połączeniu z korzystną ofertą handlową sprawiają, że jesteśmy atrakcyjnym, wiarygodnym i lojalnym partnerem cenionym zarówno na rynku krajowym, w krajach Unii Europejskiej oraz w Stanach Zjednoczonych Ameryki Północnej.

W trosce o naszych partnerów handlowych dostarczamy im, łącznie z produktami, profesjonalne materiały reklamowe m. in. katalogi sprzedażowe skierowane do nabywców indywidualnych, przedstawiające pełną ofertę mebli oraz ciekawe sposoby ich wykorzystania w aranżacji wnętrz mieszkalnych oraz broszury produktowe obszernie przedstawiające poszczególne linie produktów. Dysponując zrozumiałym, czytelnym pakietem materiałów reklamowych, nasi partnerzy handlowi otrzymują gotowe, skuteczne i sprawdzone narzędzie wspierania sprzedaży.

Meble przez nas produkowane zostały nagrodzone wieloma nagrodami i wyróżnieniami.

Thanks to the interesting and new ideas of our designers and over 20 years of experience in furniture production, our position on the market is constantly strengthening. Fashionable design and functionality combined with advantageous commercial offer make us an attractive, reliable and loyal partner esteemed in Poland, in the European Union and the United States. When supplying our products we provide our business partners with professional advertising materials such as:

Having at their disposal comprehensible and clear package of advertising materials, our commercial partners receive ready, effective and well-tried tool for supporting sales. System for supporting sales, which was consistently generated, was appreciated by experts and received many awards.



www.liveomeble.pl



 /MebleLIVEO

LIVEO[®] Meble

LIVEO Meble Sp. z o. o.

ul. Borki 5, 36-130 Raniżów

NIP: 814-16-95-250

tel. +48 (17) 58 18 000, fax +48 (17) 58 18 016,

e-mail: biuro@liveomeble.pl

Meble tapicerowane / Upholstered furniture::

37-110 Żołyńca, Smolarzyny 1,

tel. +48 (17) 22 61 298, fax +48 (17) 22 59 186

e-mail: smolarzyny@liveomeble.pl

Lista salonów, w których znajdziecie Państwo nasze meble dostępna jest na stronie www.liveomeble.pl

PUNKT SPRZEDAŻY / SALES OUTLET:

Nota prawna: w ramach stałego udoskonalania produktów zgodnie z wymogami rynkowymi i prawnymi producent LIVEO Meble zastrzega sobie prawo do wprowadzania w dowolnej chwili zmian konstrukcyjnych oraz wymiarów w oferowanych meblach, nie zmieniając ich ogólnego charakteru. Wszystkie meble prezentowane w katalogu sprzedawane są w paczkach do samodzielnego montażu. Tylko prawidłowy, czyli zgodny z instrukcją montaż mebli gwarantuje osiągnięcie satysfakcji z ich użytkowania. Prezentowana w katalogu oferta nie stanowi oferty w rozumieniu Kodeksu Cywilnego. Ze względu na ograniczenia wynikające z techniki druku, kolory reprodukowane w katalogu mogą różnić się od rzeczywistych kolorów oferowanych mebli. Wykorzystane na zdjęciach dekoracje nie są wliczone w cenę mebli.

Legal note: Considering the constant upgrading of products according to the market and legal requirements, the producer reserves the right to introduce at any moment constructional changes and changes of sizes of the offered products without changing their general characteristics. Every piece of furniture is sold in packages and is meant for self-assembly. Only a correct, i.e. consistent with the manual assemblage of the furniture guarantees satisfaction in using it. Considering the limitations of printing techniques, the colors represented in this catalog may differ from the actual colors of the offered furniture. Decorations used for presenting the furniture are not an additional offer and therefore are not included in the prices of the presented furniture. Considering constant changes in technology, all information and examples presented in this catalog are not binding and should only be treated as reference. Information concerning the characteristics and availability of individual products is available in your nearest sales point of your local dealer of LIVEO Meble products.